

**Herzlichen Glückwunsch zum Kauf
Ihres neuen sensuna Doppelrollos.**

Dieses individuelle, maßgefertigte Doppelrollo wurde speziell für Ihre Bedürfnisse, unter Verwendung hochwertiger Materialien, hergestellt.

Unsere in Deutschland gefertigten sensuna Qualitätsrollos stehen für modernes und funktionales Design sowie eine lange Lebensdauer.

Wir wünschen Ihnen viel Freude mit Ihrem neuen Doppelrollo.

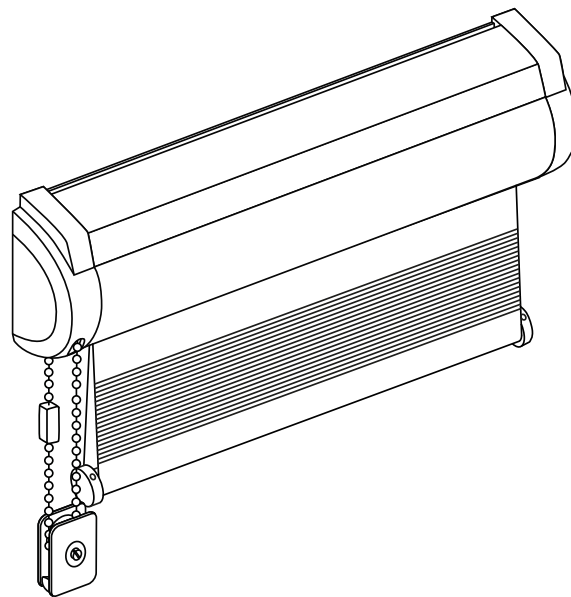
Ihr sensuna Team

Montagevideo



www.sensuna.de/rollomontage/kassettenrollo-XS-glasleistenmontage.php

Beachten Sie bitte unsere Montageanleitung und Sie werden lange Freude an Ihrem sensuna Produkt haben.



Wichtiger Hinweis zur Kindersicherheit

Bitte lesen Sie den nachfolgenden Hinweis vor der Montage

Herabhängende Bedienketten zum Betätigen des Produkts können besonders für Kleinkinder eine Gefahr darstellen.

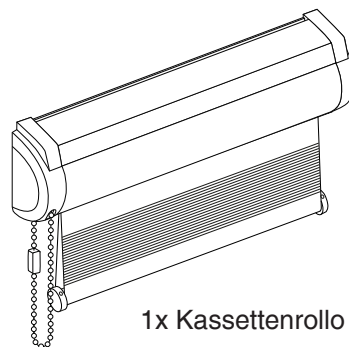
Um Unfälle zu vermeiden und das Verfangen und Strangulieren in der Bedienkette auszuschließen, halten Sie diese stets außer Reichweite von Kindern.

Nutzen Sie dazu auch den beigelegten Kettenhalter.

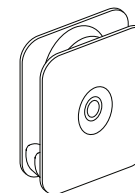


Bitte nutzen Sie für die Montage zu Ihrem Mauerwerk passende Schrauben und Dübel.

Packungsinhalt:

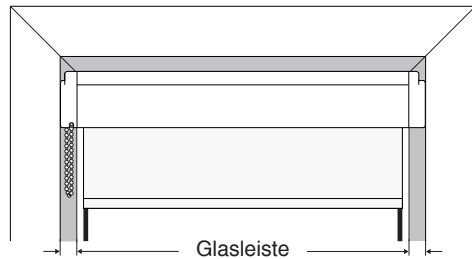


1x Kassettenrollo

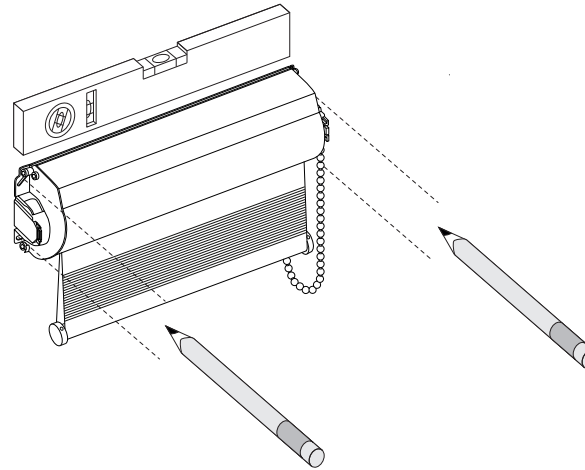


1x Kettenhalter

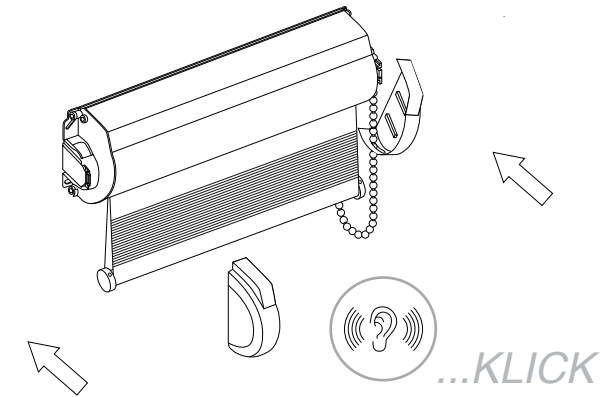
① Positionieren und Markieren



- Hinweis:**
Befestigen Sie das Doppelrollo ausschließlich auf der Glasleiste (vgl. graue Markierung in der Skizze). Der Stoff läuft direkt vor der Scheibe.

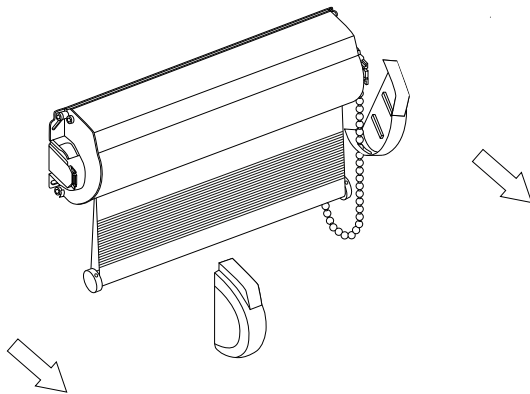


- b) Das Doppelrollo in die gewünschte Position am Fenster bringen (ggf. Wasserwaage nutzen) und die Bohrlöcher auf der Glasleiste anzeichnen.

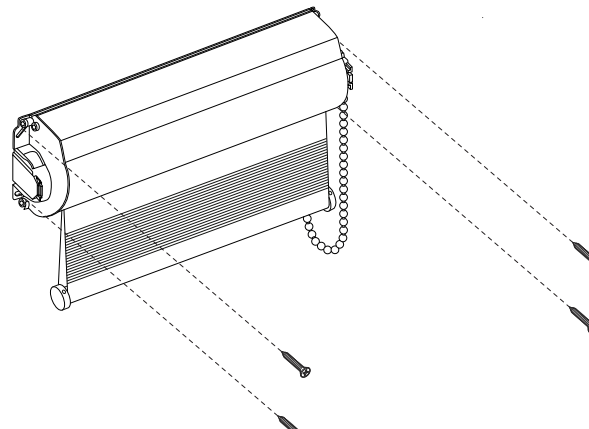


- b) Die Abdeckkappen wieder aufschieben und mit einem leisen Klicken einrasten lassen.

② Anbringen des Kassettenrollos



- a) Die Abdeckkappen mit leichtem Druck von der Seite nach vorn schieben und entfernen.



- a) Mit einem feinen Bohrer Vorbohren und das Doppelrollo mit geeigneten Schrauben befestigen.

③ Kettenhalter anbringen

- a) Die Bedienkette soll gerade und leicht gespannt durch den Kettenhalter laufen.
b) Befestigung mit einer kurzen und einer längeren Schraube.

