

**Herzlichen Glückwunsch  
zum Kauf Ihres neuen sensuna Rollos.**

Dieses individuelle, maßgefertigte Rollo wurde speziell für Ihre Bedürfnisse, unter Verwendung hochwertiger Materialien, hergestellt.

Unsere in Deutschland gefertigten sensuna Qualitätsrollos stehen für modernes und funktionales Design sowie eine lange Lebensdauer.

Wir wünschen Ihnen viel Freude mit Ihrem neuen Rollo.

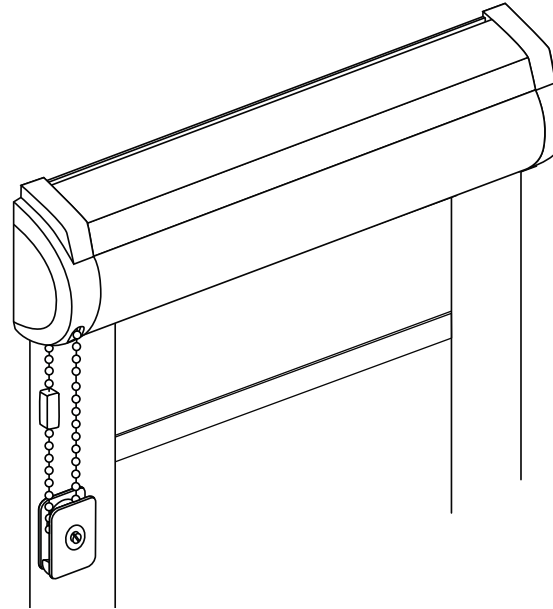
Ihr sensuna Team

Montagevideo



[www.sensuna.de/rollomontage/kassettenrollo-XS-glasleisten-montage-seitenblenden.php](http://www.sensuna.de/rollomontage/kassettenrollo-XS-glasleisten-montage-seitenblenden.php)

Beachten Sie bitte unsere Montageanleitung und Sie werden lange Freude an Ihrem sensuna Produkt haben.



Bitte nutzen Sie zur Montage geeignete Schrauben.



**Wichtiger Hinweis zur Kindersicherheit**

Bitte lesen Sie den nachfolgenden Hinweis vor der Montage

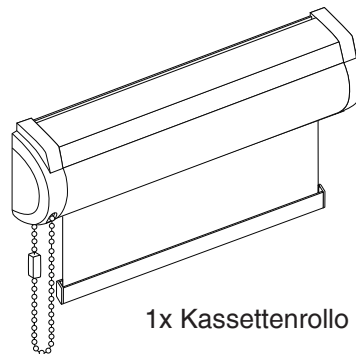
Herabhängende Bedienketten zum Betätigen des Produkts können besonders für Kleinkinder eine Gefahr darstellen.

Um Unfälle zu vermeiden und das Verfangen und Strangulieren in der Bedienkette auszuschließen, halten Sie diese stets außer Reichweite von Kindern.

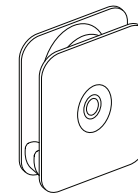
Nutzen Sie dazu auch den beigelegten Kettenhalter.



**Packungsinhalt:**



1x Kassettenrollo



1x Kettenhalter



2x Seitenblende  
zum Kleben

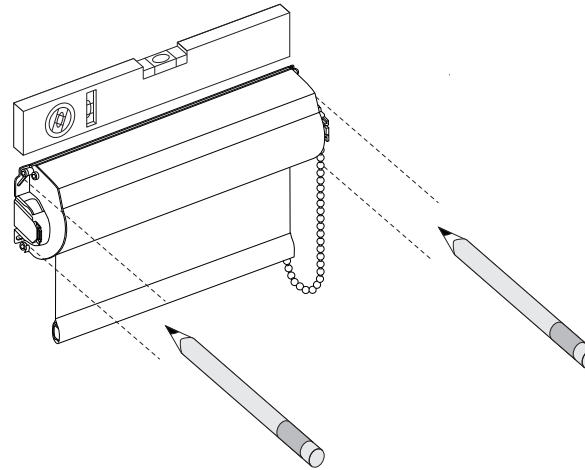
## ① Positionieren und Markieren



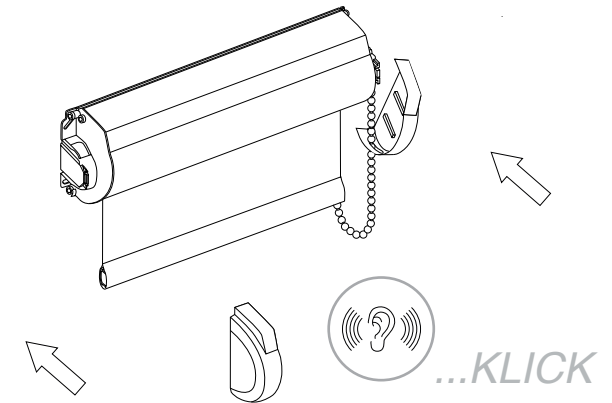
Hinweis:



Befestigen Sie das Rollo ausschließlich auf der Glasleiste (vgl. graue Markierung in der Skizze). Der Stoff läuft direkt vor der Scheibe.

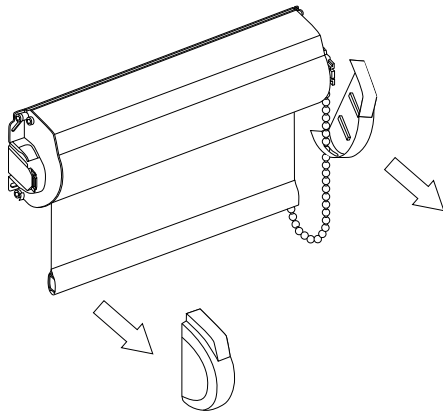


b) Das Rollo in die gewünschte Position am Fenster bringen (ggf. Wasserwaage nutzen) und die Bohrlöcher auf der Glasleiste anzeichnen.



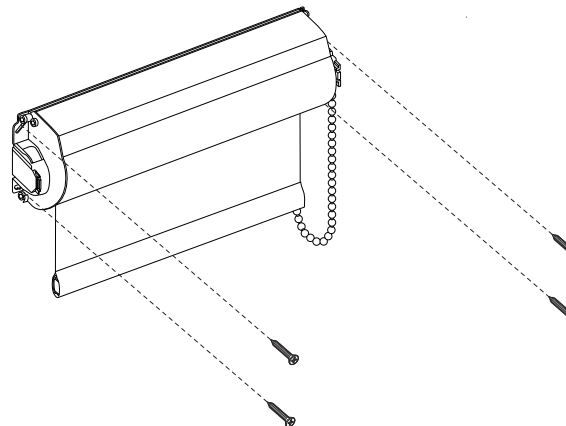
b) Die Abdeckkappen wieder aufschieben und mit einem leisen Klicken einrasten lassen.

## ③ Anbringen der Seitenblenden

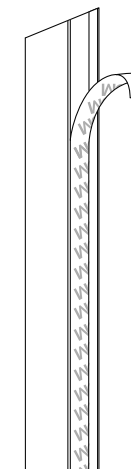


a) Die Abdeckkappen mit leichtem Druck von der Seite nach vorn schieben und entfernen.

## ② Anbringen des Kassettenrollos



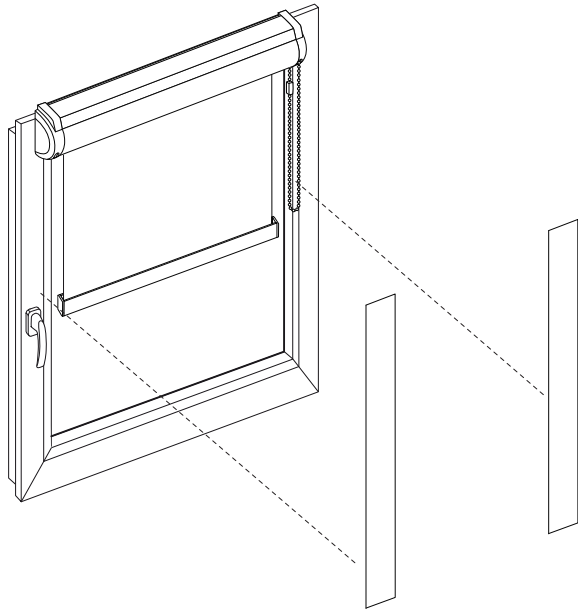
a) Mit einem feinen Bohrer vorbohren und das Rollo mit geeigneten Schrauben befestigen.



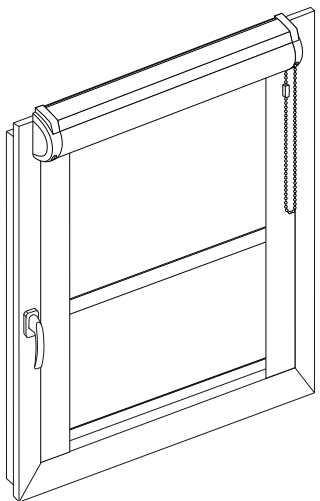
a) Die Schutzfolie auf den Klebeflächen an der Rückseite der Seitenblenden entfernen.



Achtung: Stellen Sie vor dem Ankleben sicher, dass die Glasleiste frei von Schmutz und Fett ist. Der Kleber kann sonst nicht ausreichend haften.



- b) Die Seitenschielen auf die Glasleiste kleben. Dabei darauf achten, dass sie oben bündig mit der Rollokassette abschließen. Die Seitenblenden gleichmäßig andrücken.



- c) Die Seitenblenden verdecken nun die seitlichen Lichtspalte zwischen Rollo und Glasleiste.

#### ④ Kettenhalter anbringen

- a) Falls gewünscht, den Kettenhalter so nah wie möglich neben oder direkt auf der Blende anbringen.
- b) Befestigung mit einer kurzen und einer längeren Schraube.

