

**Herzlichen Glückwunsch
zum Kauf Ihres neuen sensuna Rollos.**

Dieses individuelle, maßgefertigte Rollo wurde speziell für Ihre Bedürfnisse, unter Verwendung hochwertiger Materialien, hergestellt.

Unsere in Deutschland gefertigten sensuna Qualitätsrollos stehen für modernes und funktionales Design sowie eine lange Lebensdauer.

Wir wünschen Ihnen viel Freude mit Ihrem neuen Rollo.

Ihr sensuna Team

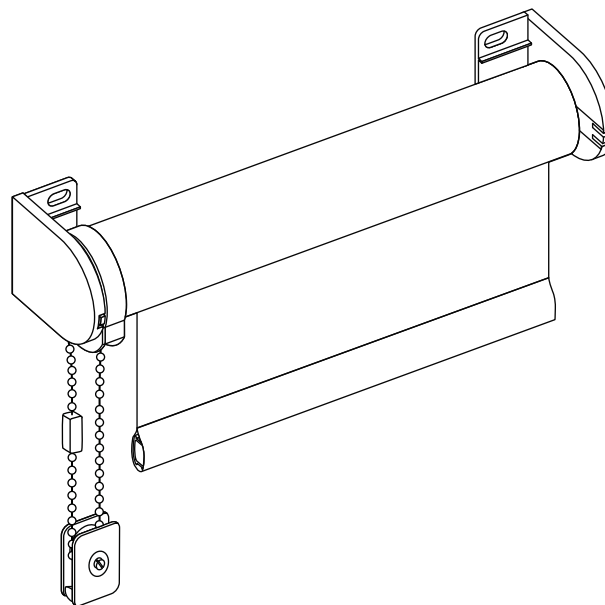
Montagevideo



www.sensuna.de/rollomontage/basisrollo-wandmontage.php

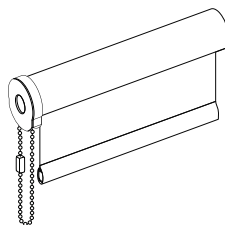
Bitte rollen Sie das Rollo nur bis zur bestellten Länge ab. Eine in der Produktion beigefügte, zusätzliche Sicherheitswicklung garantiert den sicheren Halt des Rollostoffs an der Rollowelle und darf nicht abgerollt werden.

Beachten Sie bitte unsere Montageanleitung und Sie werden lange Freude an Ihrem sensuna Produkt haben.

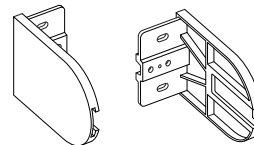


Bitte nutzen Sie für die Montage zu Ihrem Mauerwerk passende Schrauben und Dübel.

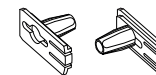
Packungsinhalt:



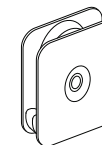
1x Rollo



2x Rollträger



2x Montageadapter



1x Kettenhalter
Schrauben nicht inklusive!

! Wichtiger Hinweis zur Kindersicherheit

Bitte lesen Sie den nachfolgenden Hinweis vor der Montage

Herabhängende Bedienketten zum Betätigen des Produkts können besonders für Kleinkinder eine Gefahr darstellen.

Um Unfälle zu vermeiden und das Verfangen und Strangulieren in der Bedienkette auszuschließen, halten Sie diese stets außer Reichweite von Kindern.

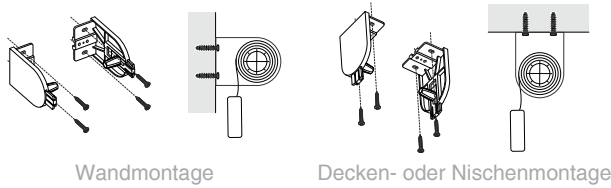
Nutzen Sie dazu auch den beigelegten Kettenhalter.



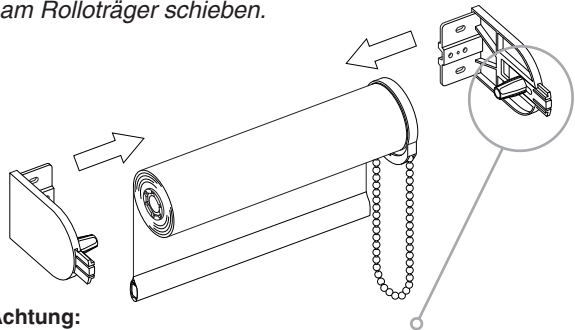
Montageanleitung

für die Wand-, Decken- oder Nischenmontage

① Position ermitteln und Rolloträger befestigen

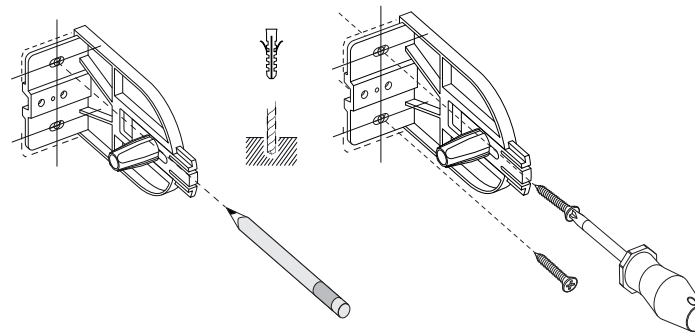
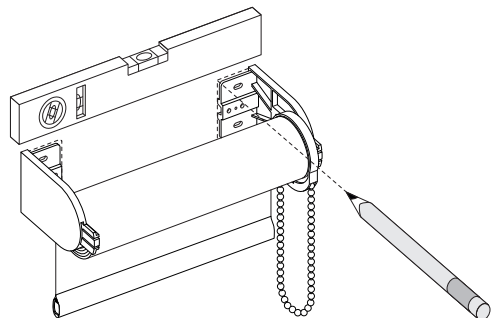


- a) Das Rollo zwischen den Rolloträgern Befestigen indem Sie es beidseitig auf die Montageadapter am Rolloträger schieben.



Achtung:
Die Montageadapter noch nicht fest mit den Rolloträgern verbinden.

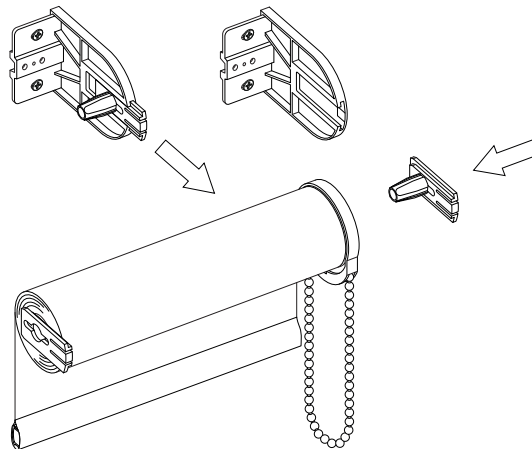
- b) Das Rollo an die Gewünschte Position an der Wand halten. Die Position der Rolloträger markieren. Mithilfe der Wasserwaage sicherstellen, dass das Rollo in Waage ist.



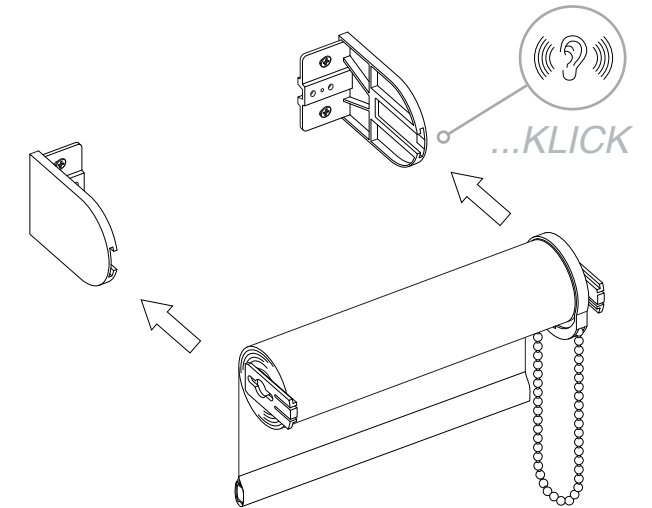
- c) Die Rolloträger an die markierten Stellen anlegen und als Schablone zum Anzeichnen der Bohrlöcher Verwenden.

- d) Vorbohren und zu Ihrem Mauerwerk passende Dübel einsetzen. Die Rolloträger festschrauben.

② Das Rollo montieren



- a) Spätestens jetzt die Montageadapter aus den Rolloträgern entfernen und zu beiden Seiten auf das Rollo aufstecken.



- b) Das Rollo mit den Montageadaptern auf die Rolloträger aufstecken. Leicht andrücken, bis diese hörbar einrasten.

③ Kettenhalter anbringen

- a) Die Bedienkette soll gerade und leicht gespannt durch den Kettenhalter laufen.

- b) Befestigung mit einer kurzen und einer längeren Schraube.

