

**Herzlichen Glückwunsch
zum Kauf Ihres neuen sensuna Rollos.**

Dieses individuelle, maßgefertigte Rollo wurde speziell für Ihre Bedürfnisse, unter Verwendung hochwertiger Materialien, hergestellt.

Unsere in Deutschland gefertigten sensuna Qualitätsrollos stehen für modernes und funktionales Design sowie eine lange Lebensdauer.

Wir wünschen Ihnen viel Freude mit Ihrem neuen Rollo.

Ihr sensuna Team

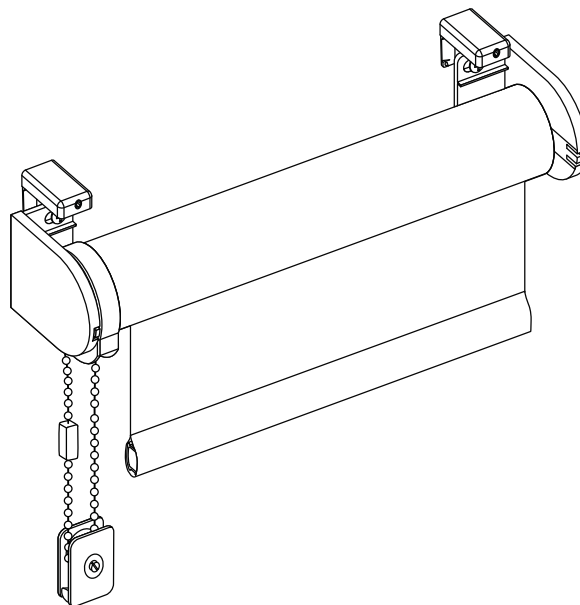
Montagevideo



www.sensuna.de/rollomontage/basisrollo-klemmtraeger.php

Bitte rollen Sie das Rollo nur bis zur bestellten Länge ab. Eine in der Produktion beigefügte, zusätzliche Sicherheitswicklung garantiert den sicheren Halt des Rollostoffs an der Rollowelle und darf nicht abgerollt werden.

Beachten Sie bitte unsere Montageanleitung und Sie werden lange Freude an Ihrem sensuna Produkt haben.



Wichtiger Hinweis zur Kindersicherheit

Bitte lesen Sie den nachfolgenden Hinweis vor der Montage

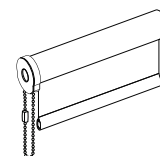
Herabhängende Bedienketten zum Betätigen des Produkts können besonders für Kleinkinder eine Gefahr darstellen.

Um Unfälle zu vermeiden und das Verfangen und Strangulieren in der Bedienkette auszuschließen, halten Sie diese stets außer Reichweite von Kindern.

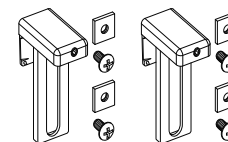
Nutzen Sie dazu auch den beigelegten Kettenhalter.



Packungsinhalt:



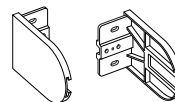
1x Rollo



2x Klemmträger
inkl. je 2x Vierkantmuttern
und Schrauben



1x Inbusschlüssel



2x Rollträger

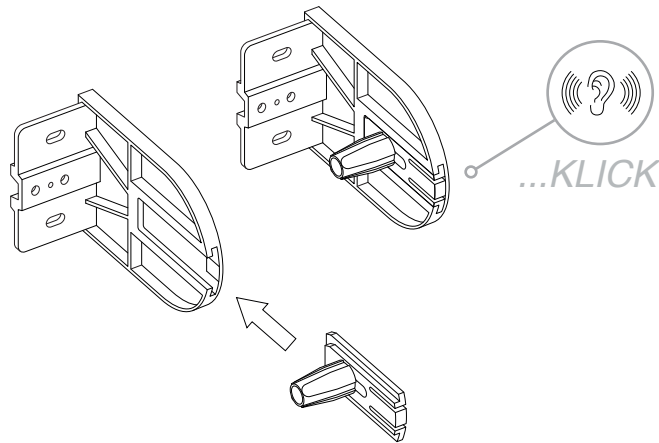


2x Montageadapter



1x Kettenhalter
Schrauben nicht inklusive!

① Rolloträger mit den Klemmträgern verschrauben

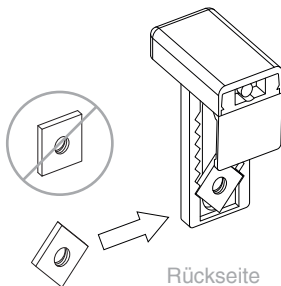


a) Den Montageadapter in den Rolloträger einsetzen und dabei hörbar einrasten lassen.

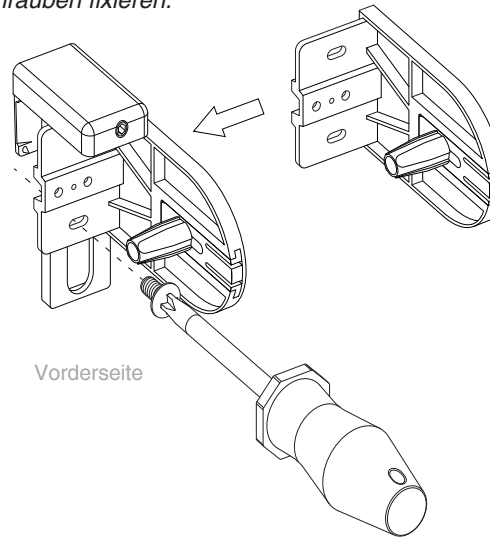
b) Die Klemmträger vorbereiten: Für jede Schraube eine Vierkantmutter passend zu den Löchern im Rolloträger in die Aussparungen auf der Rückseite des Klemmträgers einsetzen.



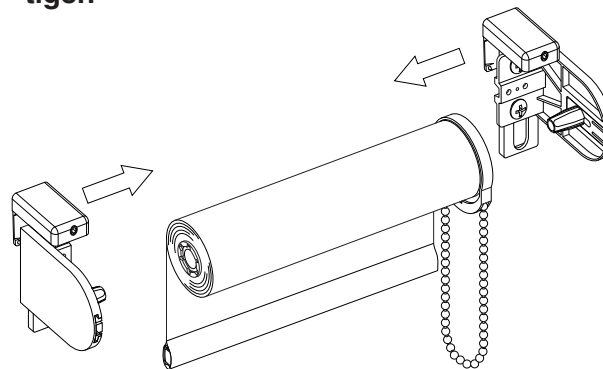
Achten Sie hierbei besonders auf den richtigen Winkel der Vierkantschraube, sodass diese nicht verrutschen kann.



c) Die Rolloträger auf der Vorderseite der Klemmträger in Position bringen (oben bündig) und mit den beigelegten Schrauben fixieren.

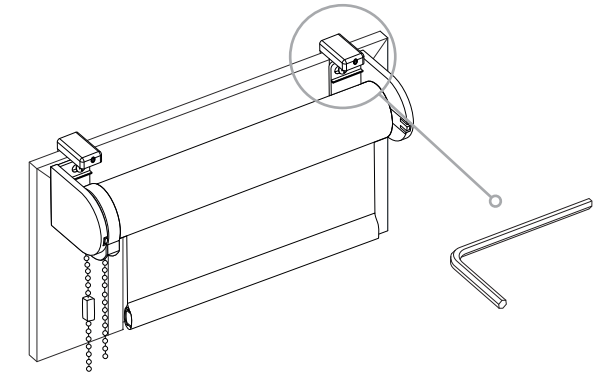


② Klemmträger und Rolloträger am Rollo befestigen



a) Das Rollo zwischen den Rolloträgern Befestigen indem Sie es beidseitig auf die Montageadapter am Rolloträger schieben.

③ Rollo am Fensterflügel einhängen



a) Das Rollo am Fensterrahmen einhängen und wie gewünscht ausrichten. Auf hervorstehende Hindernisse (Fenstergriff) achten.

b) Mit dem Inbusschlüssel die Stellschrauben an den Klemmträgern handfest anziehen, um das Rollo zu fixieren.

④ Kettenhalter anbringen

a) Die Bedienkette soll gerade und leicht gespannt durch den Kettenhalter laufen.

b) Befestigung mit einer kurzen und einer längeren Schraube.

