

Herzlichen Glückwunsch zum Kauf Ihres neuen sensuna Rollos.

Dieses individuelle, maßgefertigte Rollo wurde speziell für Ihre Bedürfnisse, unter Verwendung hochwertiger Materialien, hergestellt.

Unsere in Deutschland gefertigten sensuna Qualitätsrollos stehen für modernes und funktionales Design sowie eine lange Lebensdauer.

Wir wünschen Ihnen viel Freude mit Ihrem neuen Rollo.

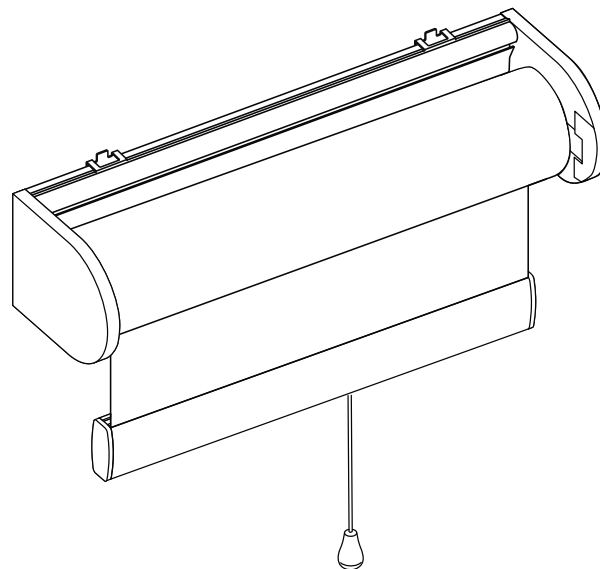
Ihr sensuna Team

Montagevideo



www.sensuna.de/rollomontage/traegerprofil-wandmontage.php

Beachten Sie bitte unsere Montageanleitung und Sie werden lange Freude an Ihrem sensuna Produkt haben.



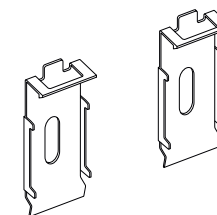
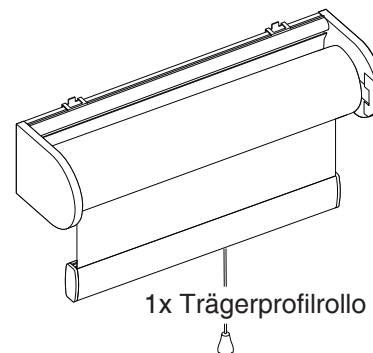
! Wichtiger Hinweis

Bitte lesen Sie den nachfolgenden Hinweis vor der Montage

Bitte das Rollo NIE weiter als bis zur bestellten Höhe abrollen. Andernfalls riskieren Sie, dass der Rollostoff sich löst. Eine zusätzlich integrierte Sicherheitswicklung garantiert den sicheren Halt des Rollostoffs an der Rollowelle.

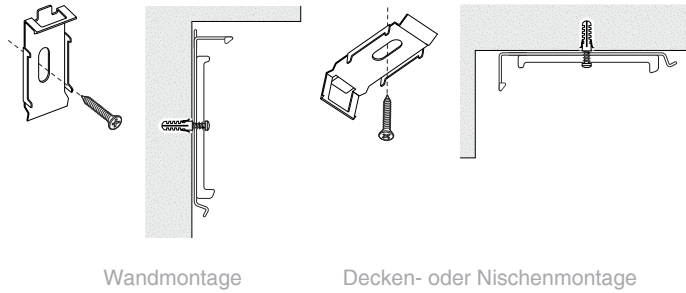
Bitte nutzen Sie für die Montage zu Ihrem Mauerwerk passende Schrauben und Dübel.

Packungsinhalt:



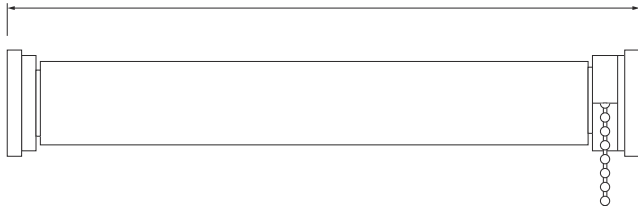
2x Montageclip

① Position ermitteln und ausmessen

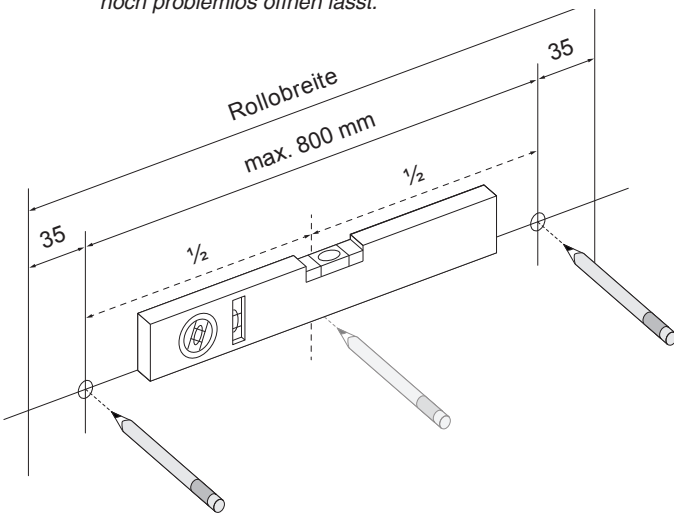


Position der Montageclips festlegen & anzeichnen

Rollobreite

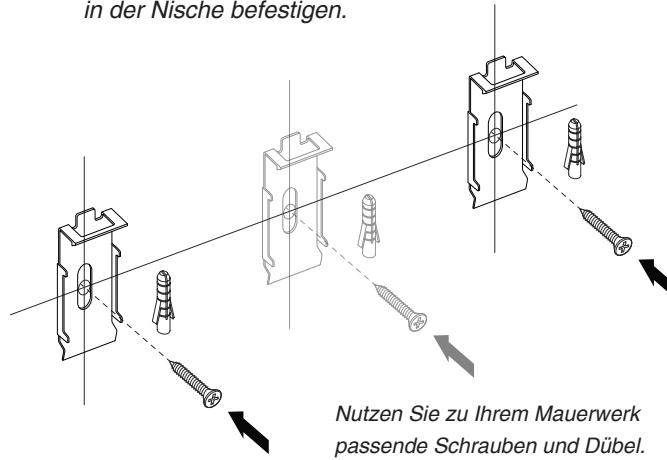


Achten Sie insbesondere bei der Nischenmontage darauf, dass sich das Fenster nach der Montage noch problemlos öffnen lässt.



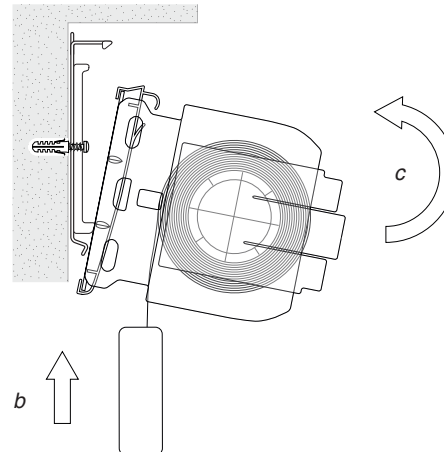
② Das Rollo montieren

a) Die Montageclips an den markierten Stellen mit Schrauben und Dübeln an der Wand/Decke bzw. in der Nische befestigen.



b) Die Nut am unteren Rand des Trägerprofils über die Feder am Montageclip schieben.

c) Mit einer leichten Kippbewegung das Rollo gegen den Montageclip schieben.



d) Trägerprofil in Montageclips hörbar einrasten lassen.

