

Herzlichen Glückwunsch zum Kauf Ihres neuen sensuna Rollos.

Dieses individuelle, maßgefertigte Rollo wurde speziell für Ihre Bedürfnisse unter Verwendung hochwertiger Materialien hergestellt.

Unsere in Deutschland gefertigten sensuna Qualitätsrollos stehen für modernes und funktionales Design sowie eine lange Lebensdauer.

Wir wünschen Ihnen viel Freude mit Ihrem neuen Rollo.

Ihr sensuna Team

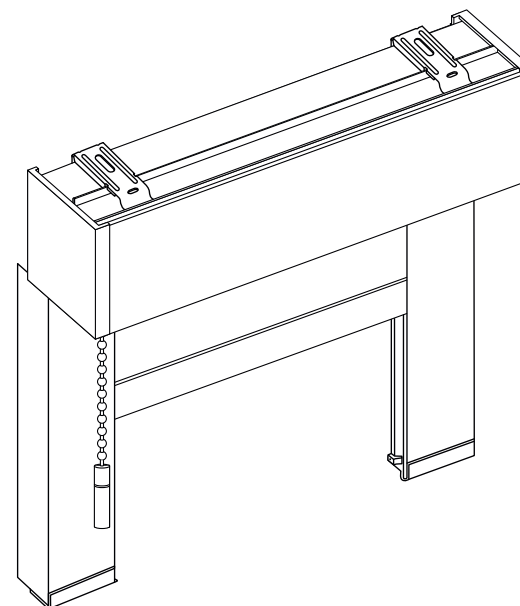
Montagevideo



www.sensuna.de/rollo/montage/kassettenrollonischenmontage-seitenschienen.php

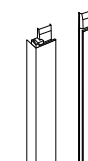
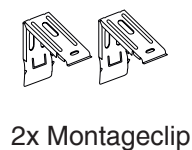
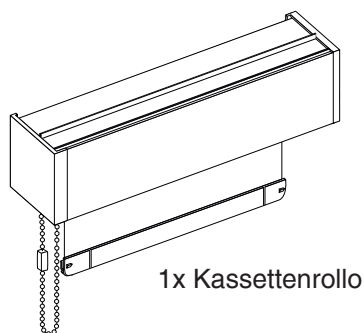
Bitte rollen Sie das Rollo nur bis zur bestellten Länge ab. Eine in der Produktion beigefügte, zusätzliche Sicherheitswicklung garantiert den sicheren Halt des Rollostoffs an der Rollowelle und darf nicht abgerollt werden.

Beachten Sie bitte unsere Montageanleitung und Sie werden lange Freude an Ihrem sensuna Produkt haben.



Bitte nutzen Sie für die Montage zu Ihrem Mauerwerk passende Schrauben und Dübel.

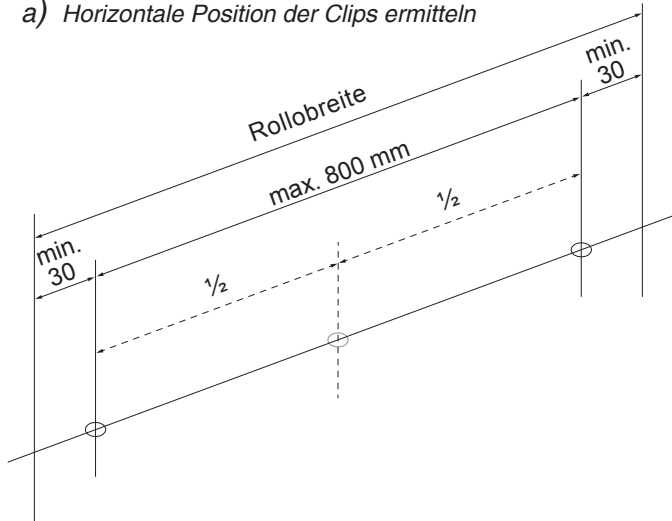
Packungsinhalt:



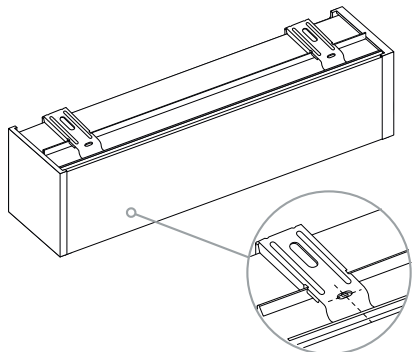
2x Seitenschiene
(inkl. Montage- und
Abschlusskappe)

① Positionieren und Befestigen der Montageclips

a) Horizontale Position der Clips ermitteln

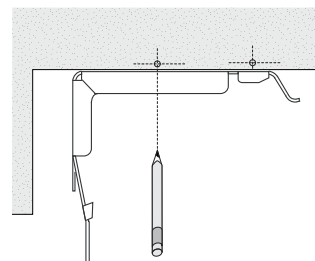
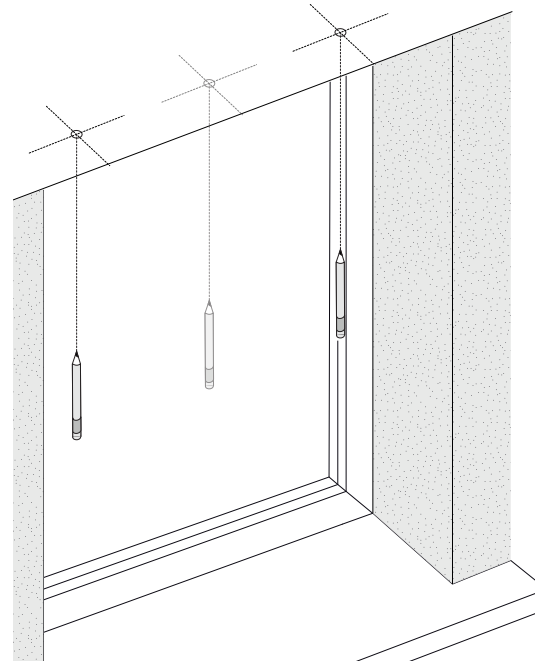


Achten Sie bei der Nischenmontage darauf, dass sich das Fenster nach der Montage noch problemlos öffnen lässt.

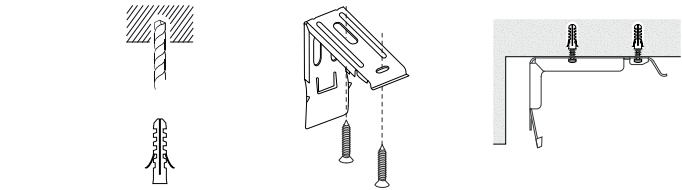


b) Montageclips an der Kassette befestigen und Abstand zwischen dem vorderen Rand der Kassette und dem vordersten Loch an der Oberseite des Clips ermitteln

c) Diesen Abstand an der Decke der Nische anzeichnen. Er bestimmt die Position der Clips in der Tiefe der Nische und stellt sicher, dass die Kassette bündig mit der Nische abschließt.



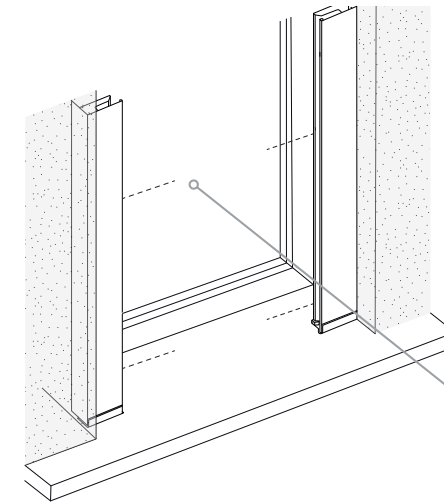
d) Den Clip an der ermittelten Stelle anlegen und zweites Bohrloch markieren.



e) Vorbohren, Dübel einsetzen und die Clips an den ermittelten Stellen verschrauben.

Nutzen Sie zu Ihrem Mauerwerk passende Schrauben und Dübel.

② Seitenschienen vorbereiten



Die Seitenschienen werden später an der Nischenwand verschraubt. Position der Bohrlöcher dafür festlegen und vorbohren.

Querschnitt Schiene

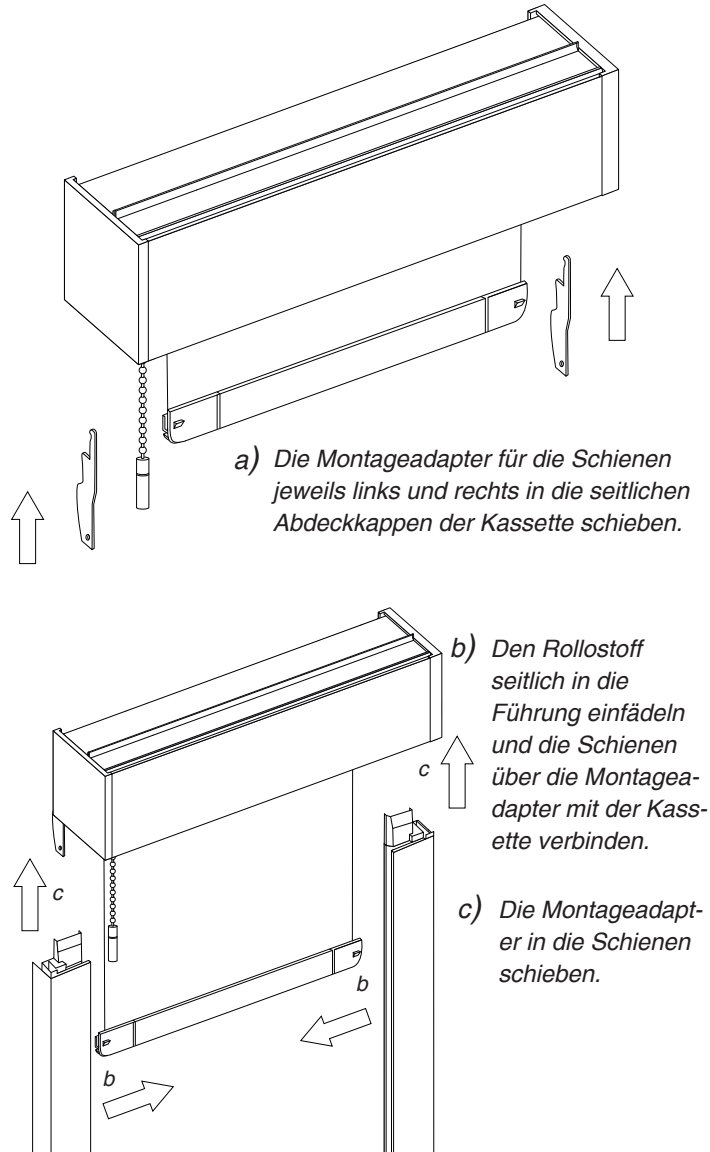
Empfehlung:

10 - 20 cm vom oberen und unteren Rand der Schiene

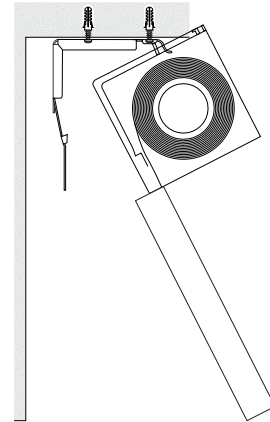
Pro Schiene 2x vorbohren.

Bohrung mit einem Körner und/oder Klebeband vorbereiten.

③ Zusammenbau



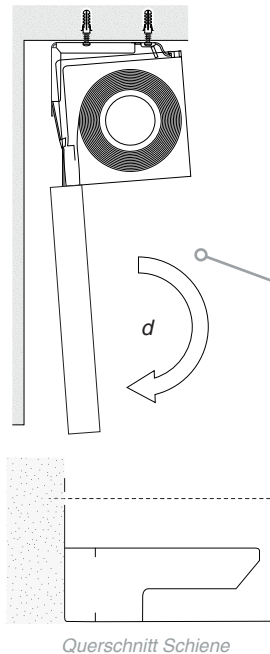
④ Rollomontage



a) *Tipp: Zur Montage des Rollos am besten zu zweit arbeiten.*

Die Nut am vorderen, oberen Rand des Kassettenrollos über die Feder an den Montageclips schieben.

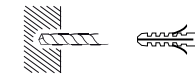
Eine zweite Person hält und führt dabei die Seitenschienen.



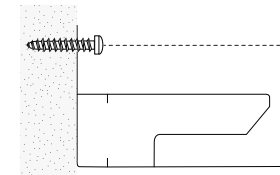
Querschnitt Schiene

⑤ Vorbohren der Wand

a) *An den Markierten stellen vorbohren und passende Dübel einsetzen.*



- Um das Rollo wieder einzusetzen, Schritte 4a) und 4b) wiederholen -

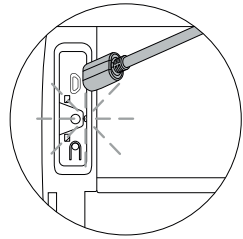


b) *Die Seitenschienen an der Nischenwand verschrauben.*

Querschnitt Schiene

- Das Rollo wieder aus der Nische entfernen -

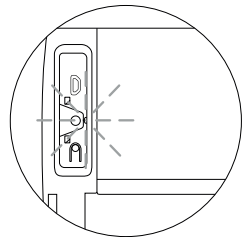
③ Anleitung zur Bedienung der Motorsteuerung



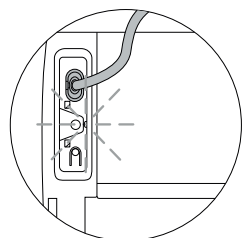
Vor der ersten Verwendung den Motor mithilfe eines Micro-USB Kabels vollständig aufladen.

Die LED blinkt grün. Der Motor ist während des Ladens verwendbar. (Weitere Hinweise siehe Schritt 4)

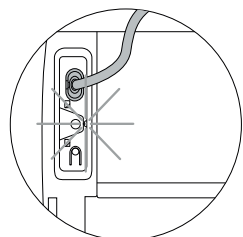
④ Wiederaufladbarer Akku



LED blinkt rot: Akku leer, bitte laden.

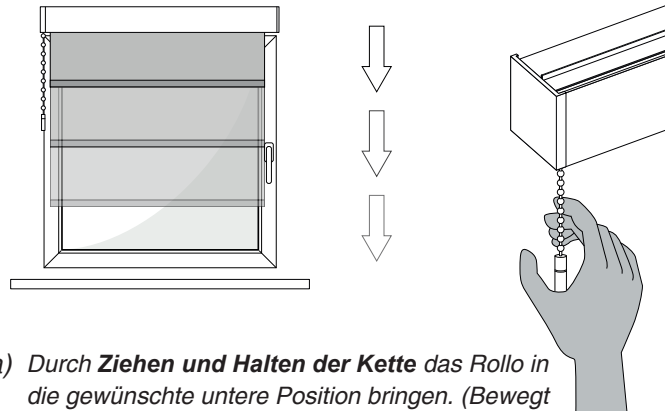


LED blinkt grün: Akku lädt.



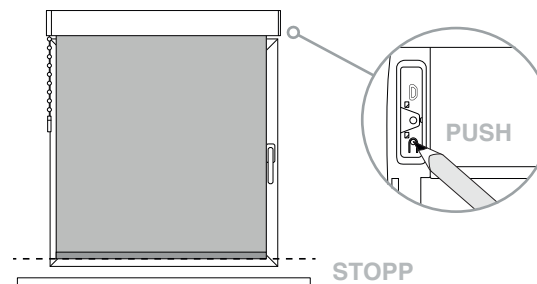
LED leuchtet grün: Akku vollständig geladen.

⑤ Untere Abrollgrenze festlegen



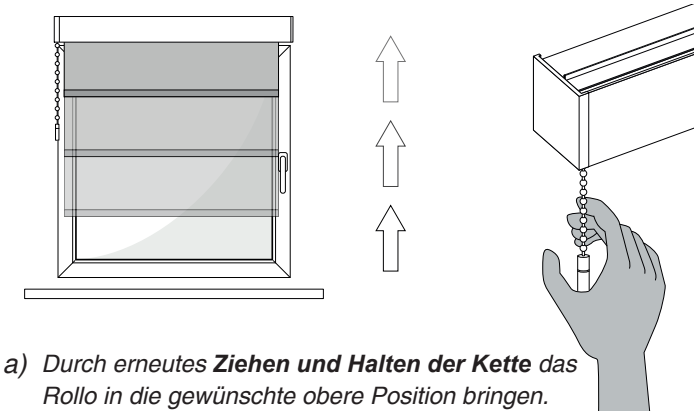
a) Durch **Ziehen und Halten der Kette** das Rollo in die gewünschte untere Position bringen. (Bewegt sich das Rollo nicht in die gewünschte Richtung, Kette kurz loslassen und erneut ziehen und halten.)

b) Kette loslassen sobald die gewünschte Position erreicht ist.



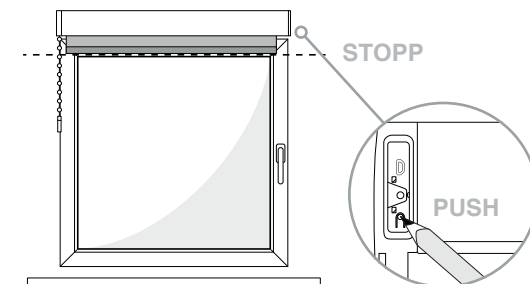
c) Position durch langes Drücken des Programmknopfes speichern. Das Rollo bestätigt die Eingabe mit einer kurzen Auf-und-ab-Bewegung.

⑥ Obere Abrollgrenze festlegen



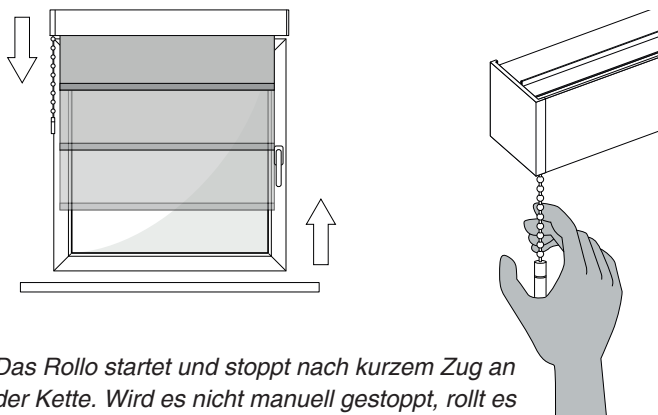
a) Durch erneutes **Ziehen und Halten der Kette** das Rollo in die gewünschte obere Position bringen. (Bewegt sich das Rollo nicht in die gewünschte Richtung, Kette kurz loslassen und erneut ziehen und halten.)

b) Kette loslassen sobald die gewünschte Position erreicht ist.



c) Position durch langes Drücken des Programmknopfes speichern. Das Rollo bestätigt die Eingabe mit einer kurzen Auf-und-ab-Bewegung.

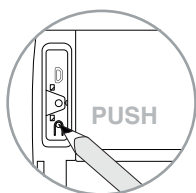
⑦ Obere und untere Position einnehmen



Das Rollo startet und stoppt nach kurzem Zug an der Kette. Wird es nicht manuell gestoppt, rollt es bis zur programmierten Position ab bzw. auf.

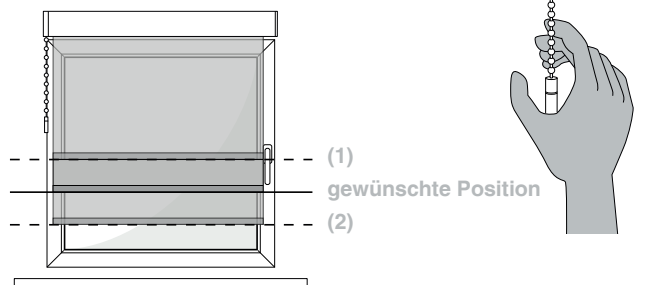
⑧ Obere und untere Position löschen

Halten Sie den Knopf für ca. 10 Sekunden gedrückt. Nach 5 Sekunden wird sich das Rollo nach oben und unten bewegen. Halten Sie den Knopf gedrückt, bis sich das Rollo erneut nach oben und unten bewegt. Wiederholen Sie die Schritte 5 und 6, um eine neue Ober- und Untergrenze zu bestimmen.



⑨ Weitere Position einstellen

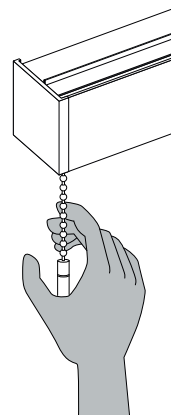
a) Bei jedem Start bewegt sich das Rollo in die entgegengesetzte Richtung zum vorherigen Start.



Um eine weitere Position zu speichern, muss das Rollo vorher **über (1) oder unter (2) die gewünschte Position** hinaus abgerollt werden.

b) Die Kette nun ca. 7 Sekunden ziehen und halten. Mit einer Auf- und ab-Bewegung signalisiert das Rollo die Bereitschaft zum Speichern einer weiteren Position.

c) Das Doppelrollo in Bewegung setzen und in der Position stoppen, die als weitere Position gespeichert werden soll.



⑩ Weitere gespeicherte Position einnehmen

Das Rollo nimmt diese Position immer dann ein, wenn die Kette für ca. 5 Sekunden betätigt wird.

⑪ Weitere gespeicherte Position löschen

Diese zusätzliche Position lässt sich löschen, wenn sich das Rollo in ihr befindet. Nach ca. 7-sekündigem Ziehen der Kette bestätigt das Rollo mit der Auf- und ab-Bewegung den Löschvorgang.

Eine neue Position kann nun wie vorher beschrieben eingestellt werden.