

**Herzlichen Glückwunsch  
zum Kauf Ihres neuen sensuna Rollos.**

Dieses individuelle, maßgefertigte Rollo wurde speziell für Ihre Bedürfnisse unter Verwendung hochwertiger Materialien hergestellt.

Unsere in Deutschland gefertigten sensuna Qualitätsrollos stehen für modernes und funktionales Design sowie eine lange Lebensdauer.

Wir wünschen Ihnen viel Freude mit Ihrem neuen Rollo.

Ihr sensuna Team

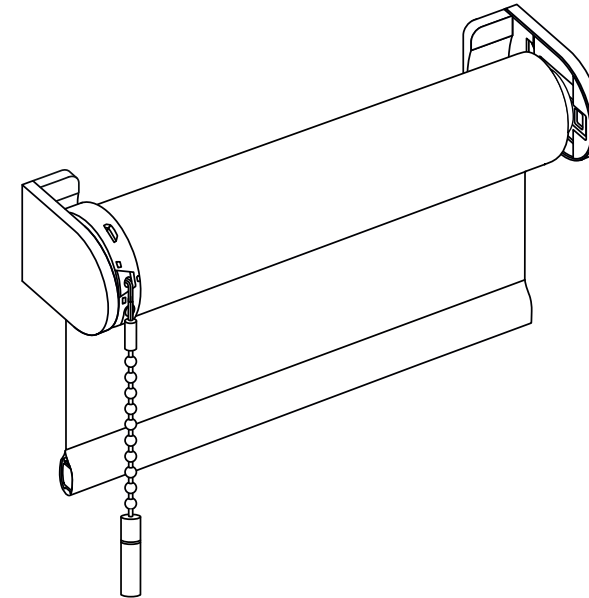
Montagevideo



[www.sensuna.de/rollo/montage/basisrollo-wandmontage-metalltraeger.php](http://www.sensuna.de/rollo/montage/basisrollo-wandmontage-metalltraeger.php)

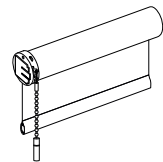
Bitte rollen Sie das Rollo nur bis zur bestellten Länge ab. Eine in der Produktion beigefügte, zusätzliche Sicherheitswicklung garantiert den sicheren Halt des Rollostoffs an der Rollowelle und darf nicht abgerollt werden.

Beachten Sie bitte unsere Montageanleitung und Sie werden lange Freude an Ihrem sensuna Produkt haben.

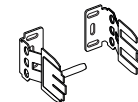


Bitte nutzen Sie für die Montage zu Ihrem Mauerwerk passende Schrauben und Dübel.

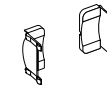
**Packungsinhalt:**



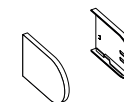
1x Rollo mit Motor



2x Rolloträger mit  
1x Montageadapter

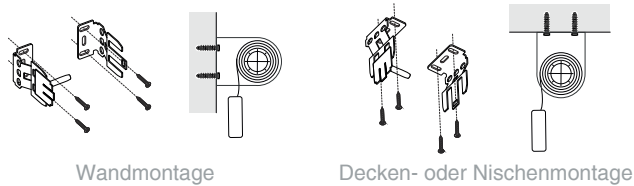


2x Abdeckkappe

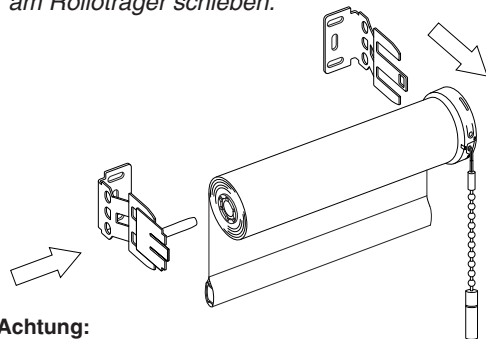


2x Kunststoffblende

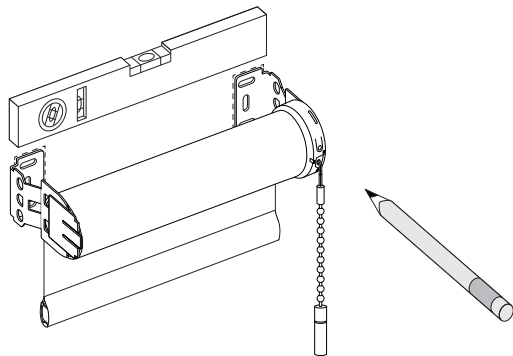
## ① Position ermitteln und Rolloträger befestigen



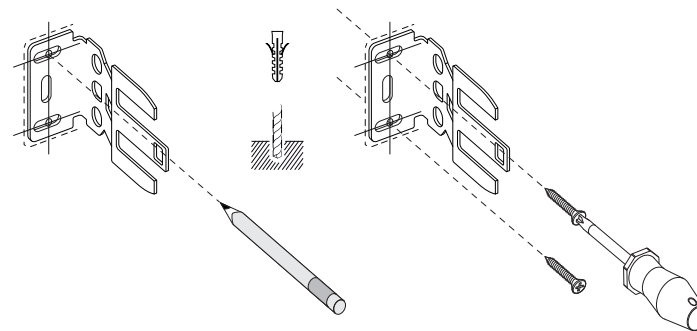
a) Das Rollo zwischen den Rolloträgern Befestigen indem Sie es beidseitig auf die Montageadapter am Rolloträger schieben.



**Achtung:** Die Montageadapter noch nicht fest mit den Rolloträgern verbinden.



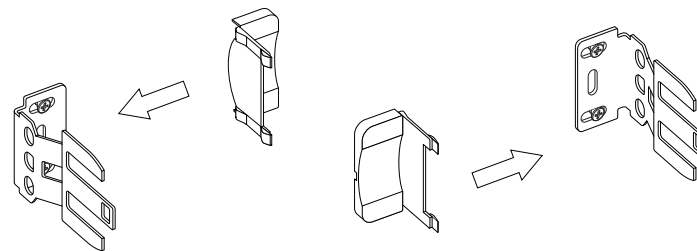
b) Das Rollo an die Gewünschte Position an der Wand halten. Die Position der Rolloträger markieren. Mithilfe der Wasserwaage sicherstellen, dass das Rollo in Waage ist. Die Position der Rolloträger markieren.



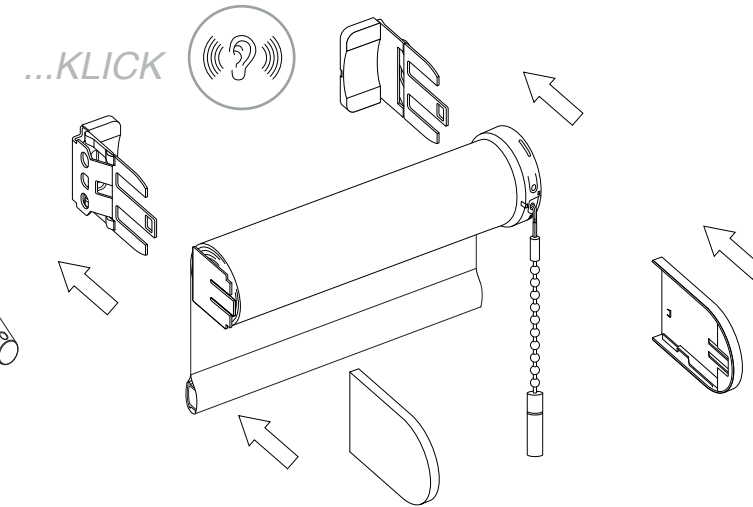
c) Die Rolloträger an die markierten Stellen anlegen und als Schablone zum Anzeichnen der Bohrlöcher Verwenden.

d) Vorbohren und zu Ihrem Mauerwerk passende Dübel einsetzen. Die Rolloträger festschrauben.

## ② Das Rollo montieren



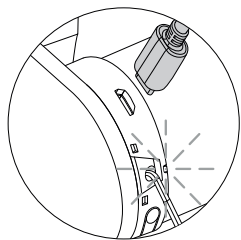
a) Mit den Abdeckkappen die Schrauben am Rolloträger bedecken.



b) Das Rollo mit den Montageadaptern auf die Rolloträger aufstecken, dabei darauf achten, dass die Aufschrift "metal" zur Wand gerichtet ist. Leicht andrücken, bis Das Rollo hörbar einrastet.

c) Die Kunststoffblenden auf die Rollohalter schieben.

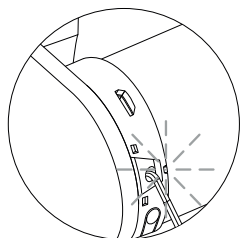
### ③ Anleitung zur Bedienung der Motorsteuerung




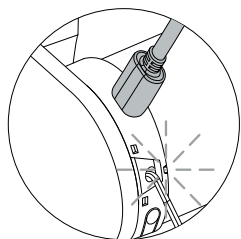
Vor der ersten Verwendung den Motor mithilfe eines Micro-USB Kabels vollständig aufladen.

Die LED blinkt grün. Der Motor ist während des Ladens verwendbar. (Weitere Hinweise siehe Schritt 4)

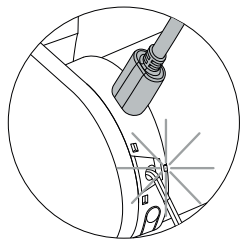
### ④ Wiederaufladbarer Akku



 LED blinkt rot: Akku leer, bitte laden.

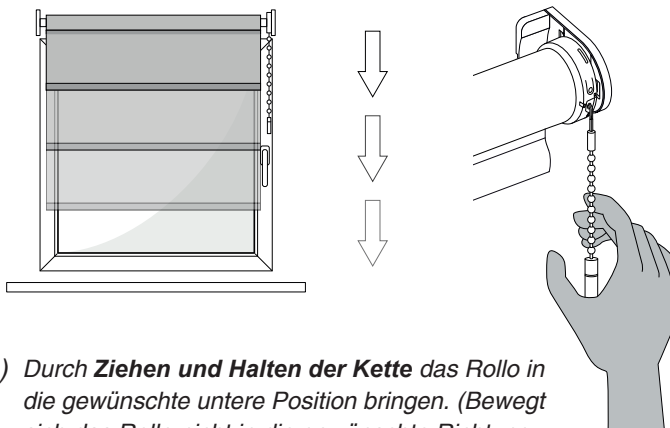


 LED blinkt grün: Akku lädt.



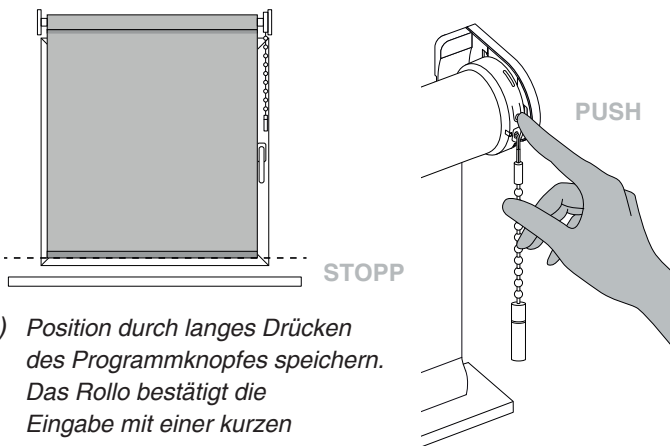
 LED leuchtet grün: Akku vollständig geladen.

### ⑤ Untere Abrollgrenze festlegen



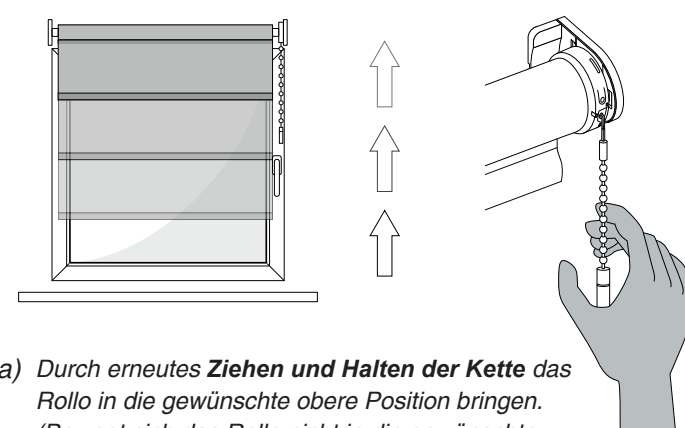
a) Durch **Ziehen und Halten der Kette** das Rollo in die gewünschte untere Position bringen. (Bewegt sich das Rollo nicht in die gewünschte Richtung, Kette kurz loslassen und erneut ziehen und halten.)

b) Kette loslassen sobald die gewünschte Position erreicht ist.



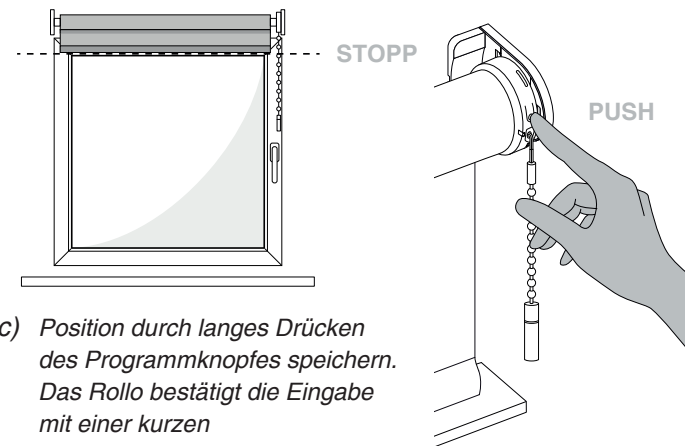
c) Position durch langes Drücken des Programmknopfes speichern. Das Rollo bestätigt die Eingabe mit einer kurzen Auf-und-ab-Bewegung.

### ⑥ Obere Abrollgrenze festlegen



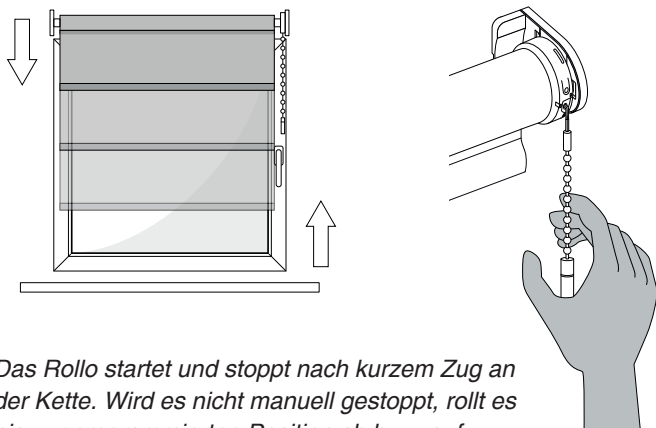
a) Durch erneutes **Ziehen und Halten der Kette** das Rollo in die gewünschte obere Position bringen. (Bewegt sich das Rollo nicht in die gewünschte Richtung, Kette kurz loslassen und erneut ziehen und halten.)

b) Kette loslassen sobald die gewünschte Position erreicht ist.



c) Position durch langes Drücken des Programmknopfes speichern. Das Rollo bestätigt die Eingabe mit einer kurzen Auf-und-ab-Bewegung.

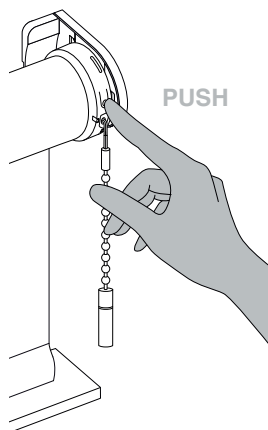
## ⑦ Obere und untere Position einnehmen



Das Rollo startet und stoppt nach kurzem Zug an der Kette. Wird es nicht manuell gestoppt, rollt es bis zur programmierten Position ab bzw. auf.

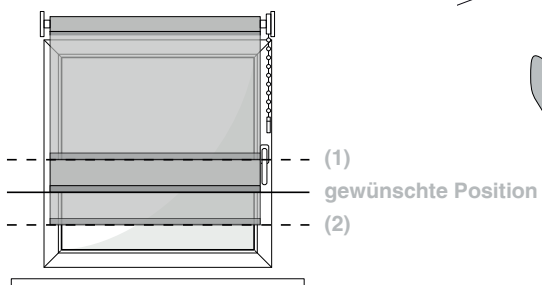
## ⑧ Obere und untere Position löschen

Halten Sie den Knopf für ca. 10 Sekunden gedrückt. Nach 5 Sekunden wird sich das Rollo nach oben und unten bewegen. Halten Sie den Knopf gedrückt, bis sich das Rollo erneut nach oben und unten bewegt. Wiederholen Sie die Schritte 5 und 6, um eine neue Ober- und Untergrenze zu bestimmen.



## ⑨ Weitere Position einstellen

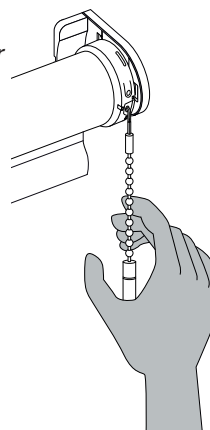
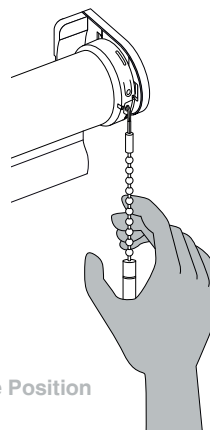
a) Bei jedem Start bewegt sich das Rollo in die entgegengesetzte Richtung zum vorherigen Start.



Um eine weitere Position zu speichern, muss das Rollo vorher **über (1) oder unter (2) die gewünschte Position** hinaus abgerollt werden.

b) Die Kette nun ca. 7 Sekunden ziehen und halten. Mit einer Auf- und ab-Bewegung signalisiert das Rollo die Bereitschaft zum Speichern einer weiteren Position.

c) Das Rollo in Bewegung setzen und in der Position stoppen, die als weitere Position gespeichert werden soll.



## ⑩ Weitere gespeicherte Position einnehmen

Das Rollo nimmt diese Position immer dann ein, wenn die Kette für ca. 5 Sekunden betätigt wird.

## ⑪ Weitere gespeicherte Position löschen

Diese zusätzliche Position lässt sich löschen, wenn sich das Rollo in ihr befindet. Nach ca. 7-sekündigem Ziehen der Kette bestätigt das Rollo mit der Auf-und-ab-Bewegung den Löschvorgang.

Eine neue Position kann nun wie vorher beschrieben eingestellt werden.