

**Herzlichen Glückwunsch zum Kauf
Ihres neuen sensuna Doppelrollos.**

Dieses individuelle, maßgefertigte Doppelrollo wurde speziell für Ihre Bedürfnisse, unter Verwendung hochwertiger Materialien, hergestellt.

Unsere in Deutschland gefertigten sensuna Qualitätsrollos stehen für modernes und funktionales Design sowie eine lange Lebensdauer.

Wir wünschen Ihnen viel Freude mit Ihrem neuen Doppelrollo.

Ihr sensuna Team

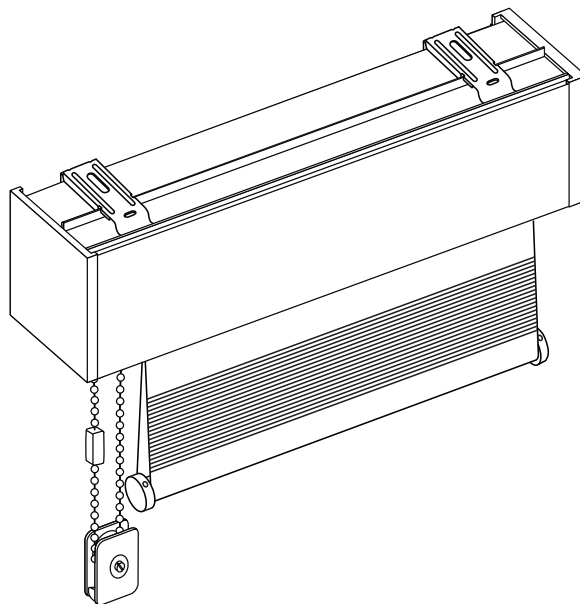
Montagevideo



www.sensuna.de/rollomontage/kassettenrollo-wandmontage.php

Bitte rollen Sie das Rollo nur bis zur bestellten Länge ab. Eine in der Produktion beigefügte, zusätzliche Sicherheitswicklung garantiert den sicheren Halt des Rollostoffs an der Rollowelle und darf nicht abgerollt werden.

Beachten Sie bitte unsere Montageanleitung und Sie werden lange Freude an Ihrem sensuna Produkt haben.



Wichtiger Hinweis zur Kindersicherheit

Bitte lesen Sie den nachfolgenden Hinweis vor der Montage

Herabhängende Bedienketten zum Betätigen des Produkts können besonders für Kleinkinder eine Gefahr darstellen.

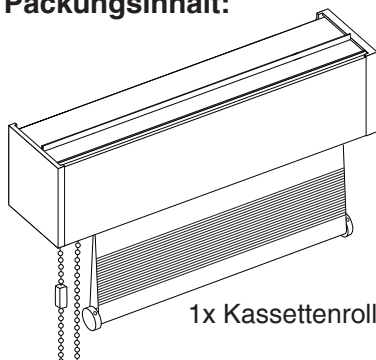
Um Unfälle zu vermeiden und das Verfangen und Strangulieren in der Bedienkette auszuschließen, halten Sie diese stets außer Reichweite von Kindern.

Nutzen Sie dazu auch den beigelegten Kettenhalter.

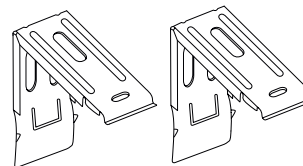


Bitte nutzen Sie für die Montage zu Ihrem Mauerwerk passende Schrauben und Dübel.

Packungsinhalt:



1x Kassettenrollo



2x Montageclip

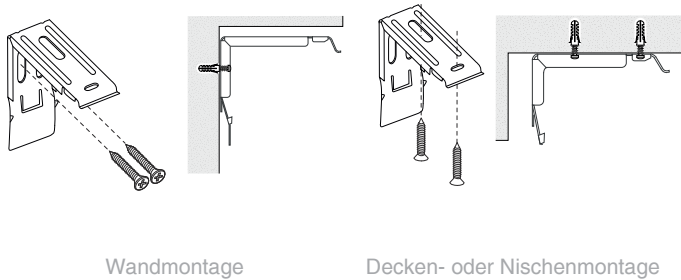


2x Sicherheitsclip

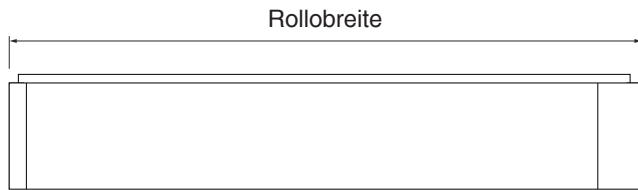



1x Kettenhalter

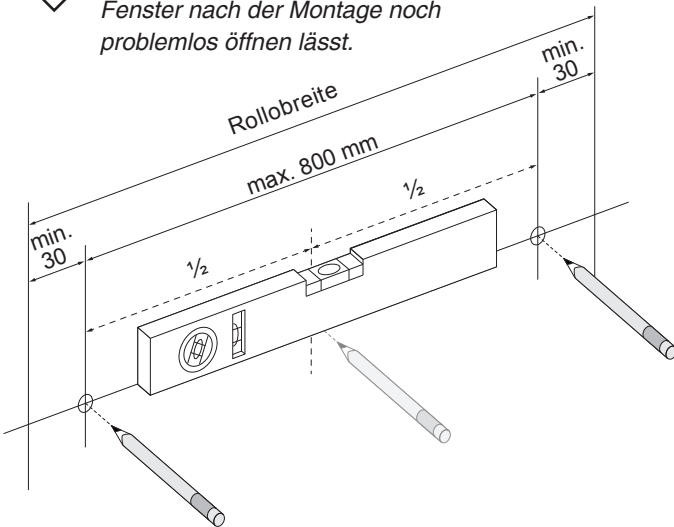
① Position ermitteln und ausmessen



Position der Montageclips festlegen & anzeichnen

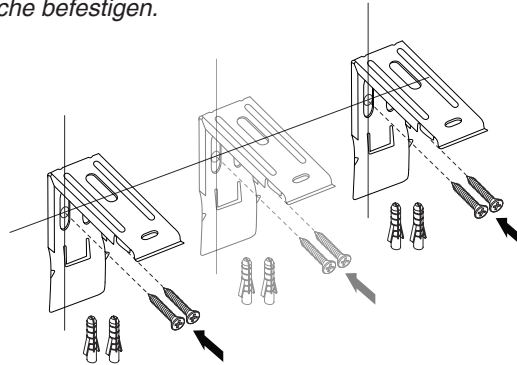


 Achten Sie insbesondere bei der Nischenmontage darauf, dass sich das Fenster nach der Montage noch problemlos öffnen lässt.

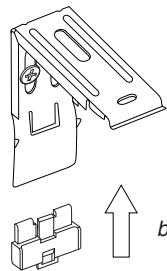


② Das Doppelrollo montieren

a) Die Montageclips an den markierten Stellen mit Schrauben und Dübeln an der Wand oder der Decke bzw. in der Nische befestigen.



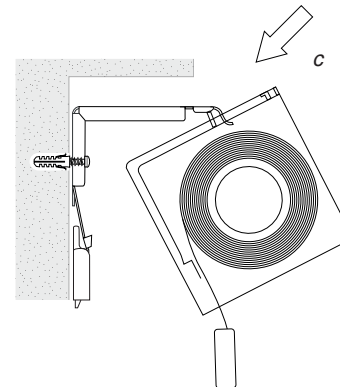
Nutzen Sie zu Ihrem Mauerwerk passende Schrauben und Dübel.



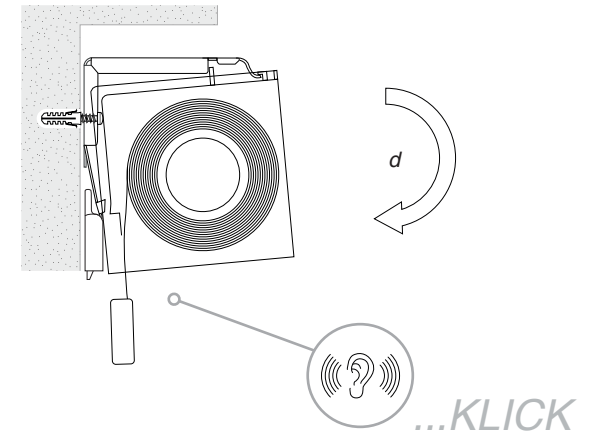
Sicherheitsclip

b) Bei der Wandmontage den Sicherheitsclip von unten zwischen Wandwinkel und Wand schieben, bis er hörbar einrastet.

c) Die Nut am vorderen, oberen Rand des Kassettenrollos über die Feder an den Montageclips schieben.



d) Das Kassettenrollo mit einer Kippbewegung an den Winkel drücken und hörbar einrasten lassen.



③ Kettenhalter anbringen

a) Die Bedienkette soll gerade und leicht gespannt durch den Kettenhalter laufen.

b) Befestigung mit einer kurzen und einer längeren Schraube.

