

**Herzlichen Glückwunsch  
zum Kauf Ihres neuen sensuna Rollos.**

Dieses individuelle, maßgefertigte Rollo wurde speziell für Ihre Bedürfnisse, unter Verwendung hochwertiger Materialien, hergestellt.

Unsere in Deutschland gefertigten sensuna Qualitätsrollos stehen für modernes und funktionales Design sowie eine lange Lebensdauer.

Wir wünschen Ihnen viel Freude mit Ihrem neuen Rollo.

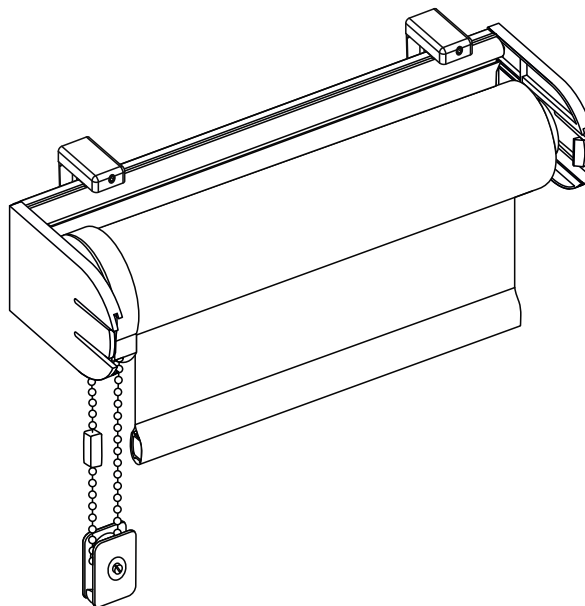
Ihr sensuna Team

Montagevideo



[www.sensuna.de/rollomontage/traegerprofil-klemmtraeger.php](http://www.sensuna.de/rollomontage/traegerprofil-klemmtraeger.php)

Beachten Sie bitte unsere Montageanleitung und Sie werden lange Freude an Ihrem sensuna Produkt haben.



**Wichtiger Hinweis zur Kindersicherheit**

*Bitte lesen Sie den nachfolgenden Hinweis vor der Montage*

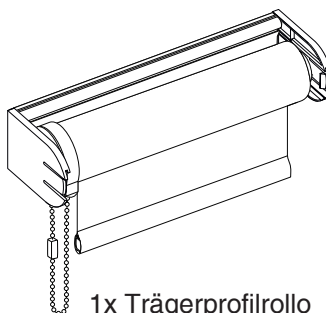
Herabhängende Bedienketten zum Betätigen des Produkts können besonders für Kleinkinder eine Gefahr darstellen.

Um Unfälle zu vermeiden und das Verfangen und Strangulieren in der Bedienkette auszuschließen, halten Sie diese stets außer Reichweite von Kindern.

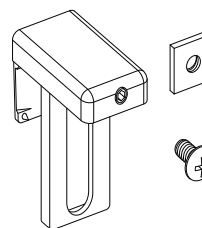
Nutzen Sie dazu auch den beigelegten Kettenhalter.



**Packungsinhalt:**

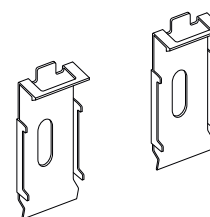


1x Trägerprofilrollo

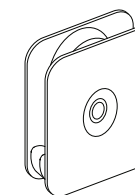


2x Klemmträger

inkl. Vierkantschraube  
und Mutter

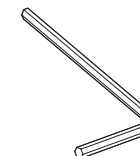


2x Montageclip



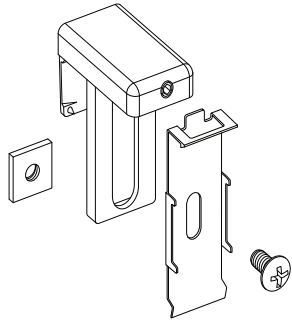
1x Kettenhalter

(Schrauben nicht inklusive)



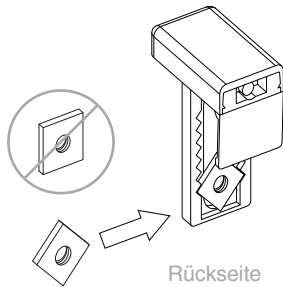
1x Inbusschlüssel

## ① Klemmträger montieren

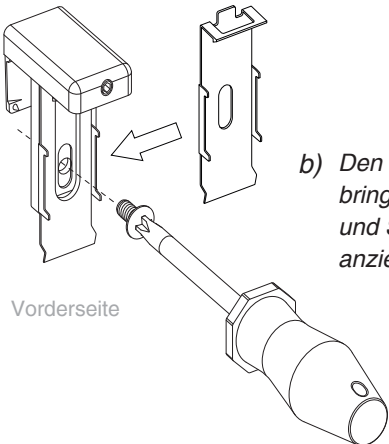


a) Den Montageclip mit Schraube und Mutter am Klemmträger befestigen.

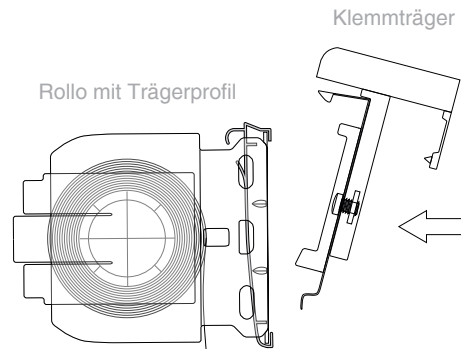
! Achten Sie hierbei besonders auf den richtigen Winkel der Vierkantschraube, sodass diese nicht verrutschen kann.



b) Den Montageclip in Position bringen (oben bündig) und Schraube handfest anziehen.



## ② Klemmträger am Trägerprofil befestigen

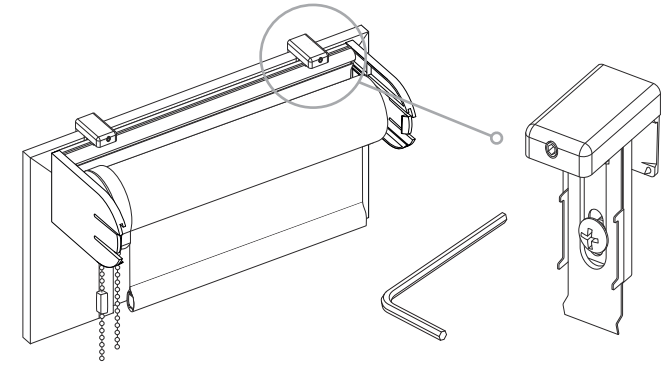


a) Mit einer leichten Kippbewegung den Klemmträger erst in die Nut an der Unterseite des Trägerprofils schieben.



b) Den Klemmträger dann an der Oberseite des Trägerprofils festdrücken, bis er hörbar einrastet.

## ③ Rollo am Fensterflügel einhängen



a) Das Rollo am Fensterrahmen einhängen und wie gewünscht ausrichten. Auf hervorstehende Hindernisse - Fenstergriff - achten.

b) Mit dem Inbusschlüssel die Stellschrauben an den Klemmträgern handfest anziehen, um das Rollo zu fixieren.

## ④ Kettenhalter anbringen

a) Die Bedienkette soll gerade und leicht gespannt durch den Kettenhalter laufen.

b) Befestigung mit einer kurzen und einer längeren Schraube.

