

**Herzlichen Glückwunsch
zum Kauf Ihres neuen sensuna Rollos.**

Dieses individuelle, maßgefertigte Rollo wurde speziell für Ihre Bedürfnisse unter Verwendung hochwertiger Materialien hergestellt.

Unsere in Deutschland gefertigten sensuna Qualitätsrollos stehen für modernes und funktionales Design sowie eine lange Lebensdauer.

Wir wünschen Ihnen viel Freude mit Ihrem neuen Rollo.

Ihr sensuna Team

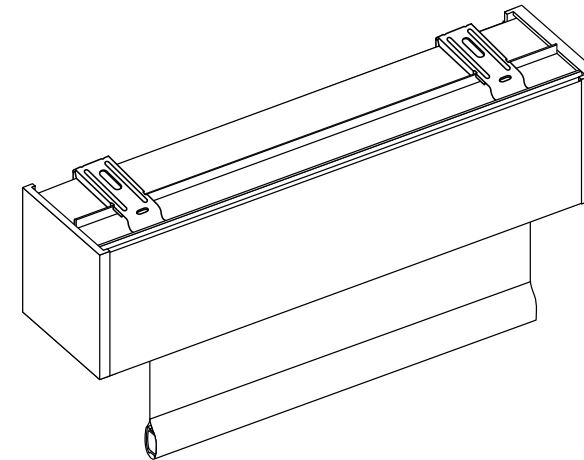
Montagevideo



www.sensuna.de/rollo/montage/kassettenrollo-wandmontage.php

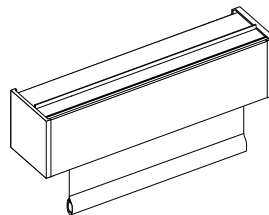
Bitte rollen Sie das Rollo nur bis zur bestellten Länge ab. Eine in der Produktion beigefügte, zusätzliche Sicherheitswicklung garantiert den sicheren Halt des Rollostoffs an der Rollowelle und darf nicht abgerollt werden.

Beachten Sie bitte unsere Montageanleitung und Sie werden lange Freude an Ihrem sensuna Produkt haben.

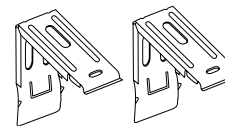


Bitte nutzen Sie für die Montage zu Ihrem Mauerwerk passende Schrauben und Dübel.

Packungsinhalt:



1x Kassettenrollo
mit Motor



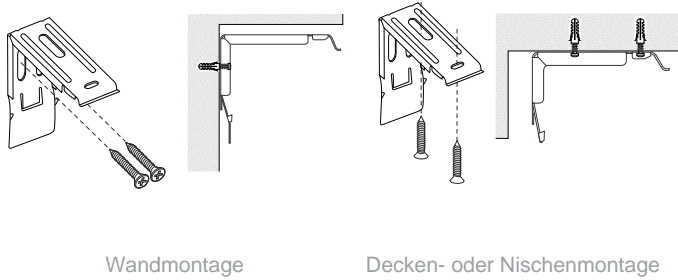
2x Montageclip



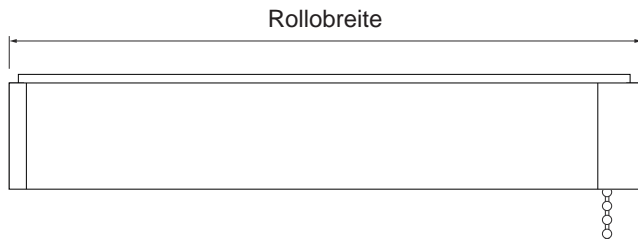
2x Sicherheitsclip


Neben dem Material zur Montage des Rollos finden Sie je nach Konfiguration alles zur Steuerung und Energieversorgung des Rollos.

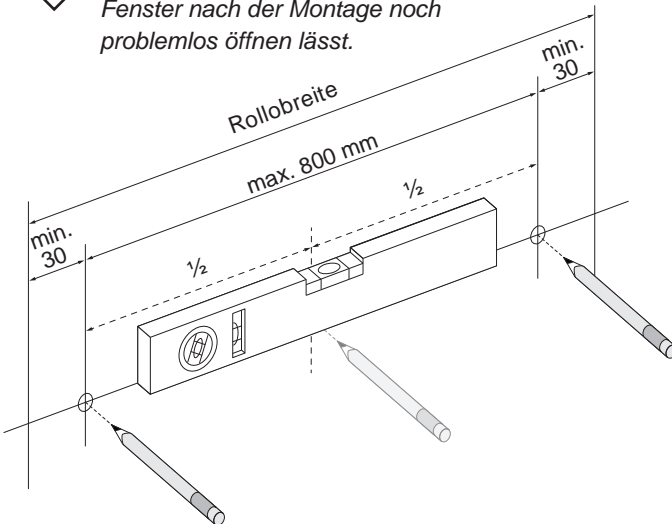
① Position ermitteln und ausmessen



Position der Montageclips festlegen & anzeichnen

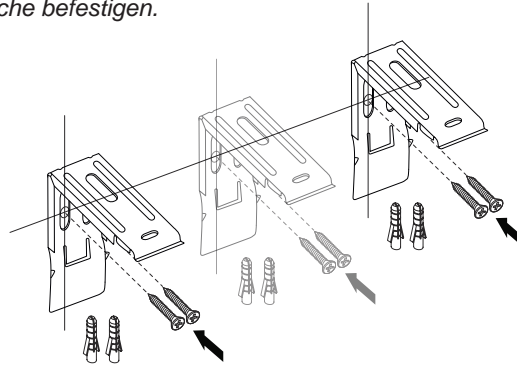


 Achten Sie insbesondere bei der Nischenmontage darauf, dass sich das Fenster nach der Montage noch problemlos öffnen lässt.

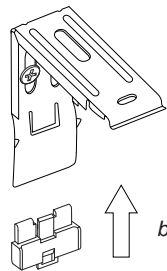


② Das Rollo montieren

a) Die Montageclips an den markierten Stellen mit Schrauben und Dübeln an der Wand oder der Decke bzw. in der Nische befestigen.



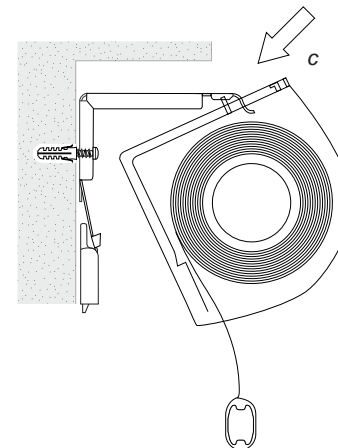
Nutzen Sie zu Ihrem Mauerwerk passende Schrauben und Dübel.



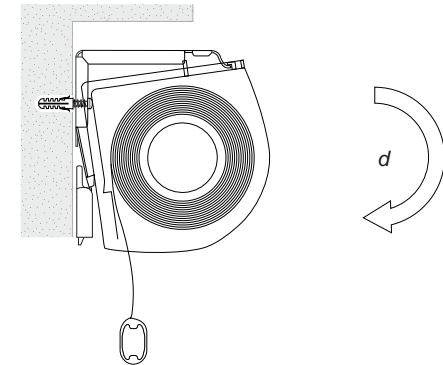
Sicherheitsclip

b) Bei der Wandmontage den Sicherheitsclip von unten zwischen Wandwinkel und Wand schieben, bis er hörbar einrastet.

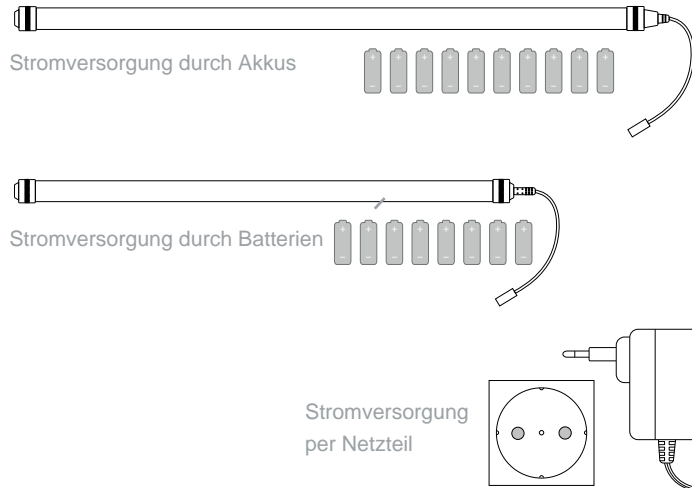
c) Die Nut am vorderen, oberen Rand des Kassettenrollos über die Feder an den Montageclips schieben.



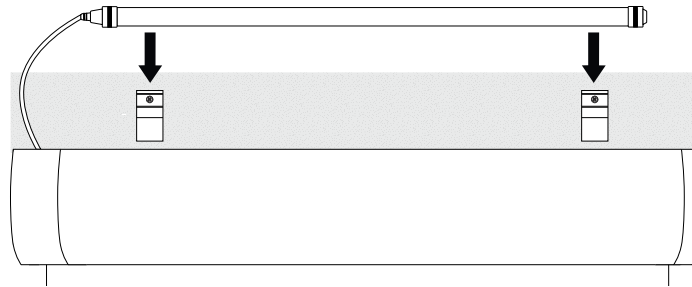
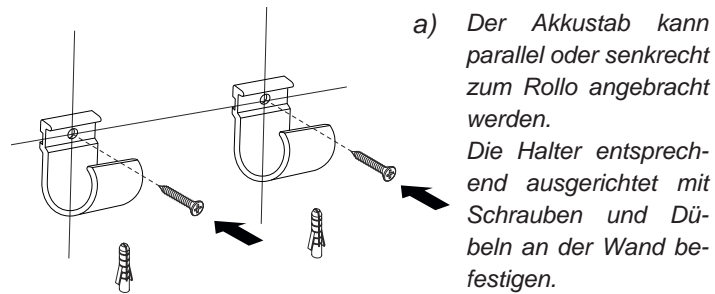
d) Das Kassettenrollo mit einer Kippbewegung an den Winkel drücken und hörbar einrasten lassen.



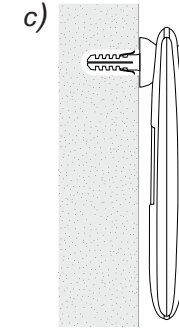
③ Stromversorgung



④ Montage des Akkustabes

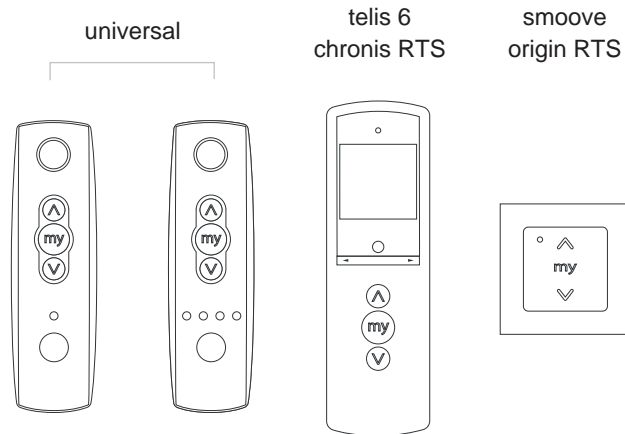


b) Den Akkustab in den Haltern platzieren.

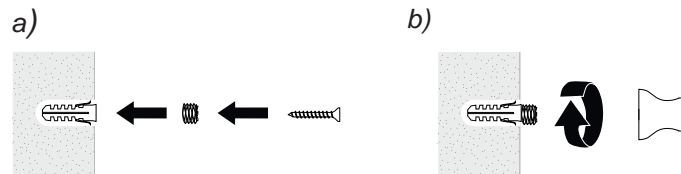


Das Gewindestück mit Schraube und Dübel an der Wand befestigen. Den Halteknopf für die Fernbedienung aufdrehen.

⑤ Mögliche Fernbedienungen und ihre Anbringung an der Wand

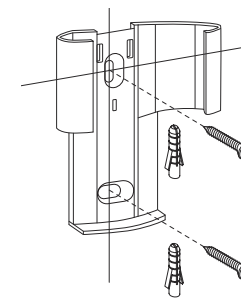


Montage Fernbedienung universal

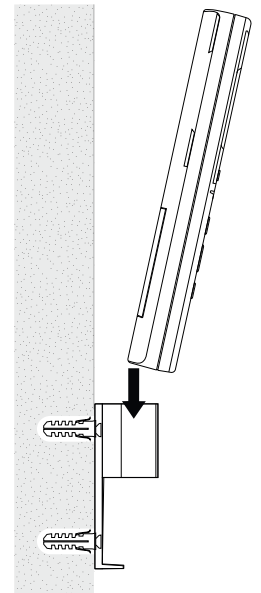
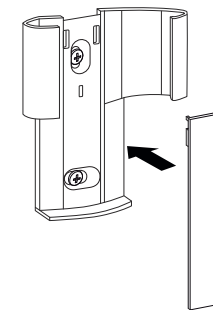


Montage Fernbedienung telis 6 chronis RTS

- a) Die Halterung der Fernbedienung mit Schrauben und Dübeln an der Wand befestigen.
- c) Die Fernbedienung lässt sich nun ganz einfach in der Halterung platzieren.

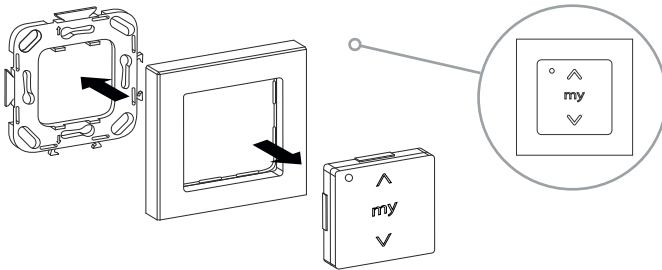


- b) Die Blende über den Schrauben anbringen.

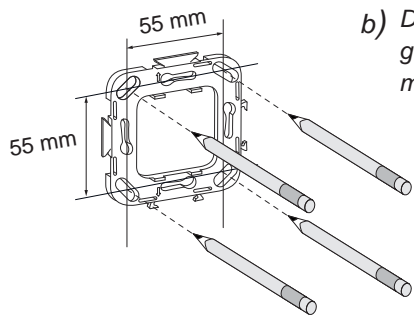


Montage Fernbedienung smooove origin RTS

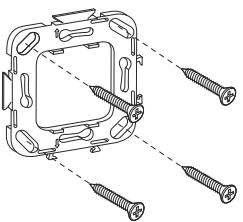
a) Die Fernbedienung besteht aus 3 Teilen: Bedienelement, Rahmen und Befestigungsplatte.



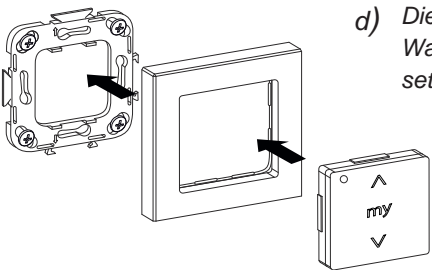
b) Die Position der Befestigungsplatte an der Wand markieren.



c) Die Befestigungsplatte mit Schrauben und ggf. passenden Dübeln anbringen. Empfohlen werden Flachkopfschrauben mit einem Durchmesser von 3 mm.

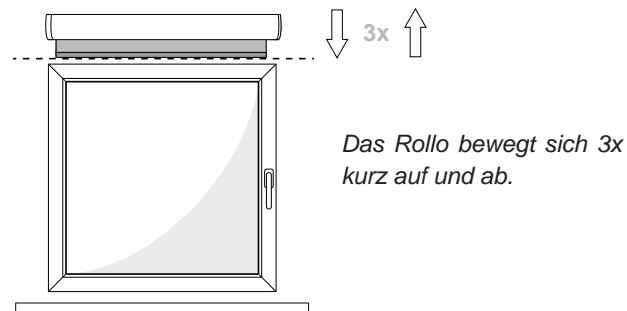
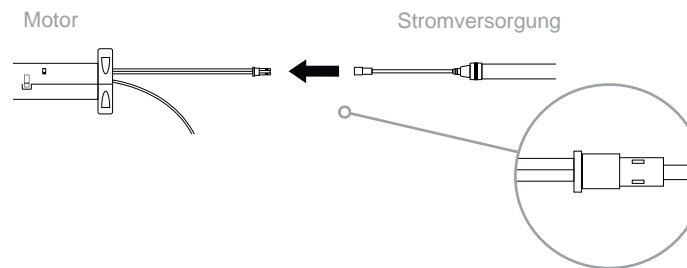


d) Die Fernbedienung an der Wand wieder zusammensetzen.

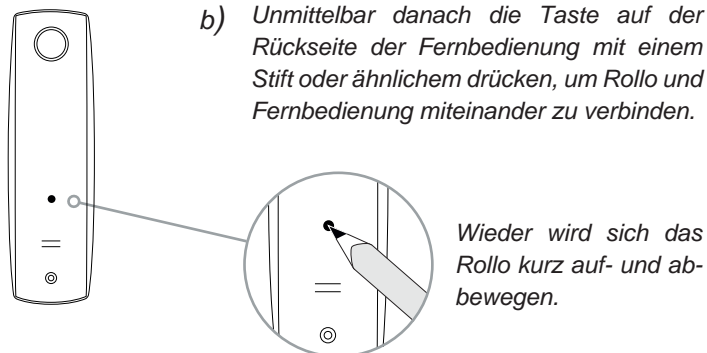


⑥ Rollo und Fernbedienung verbinden

a) Den Motor an die Stromversorgung anschließen. Dabei die Ausrichtung des Steckers beachten!

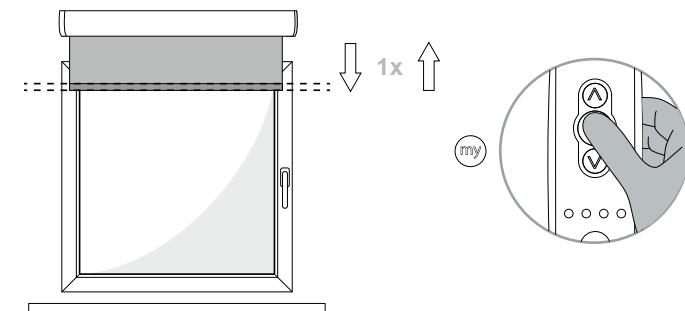
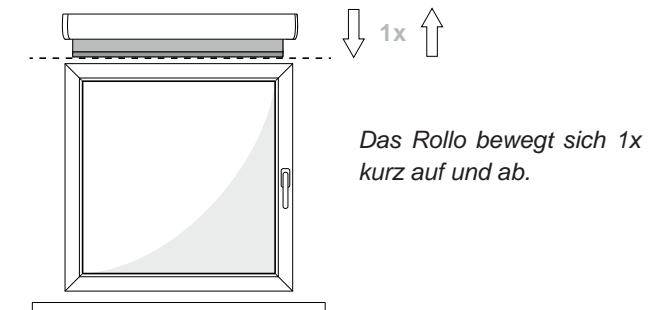
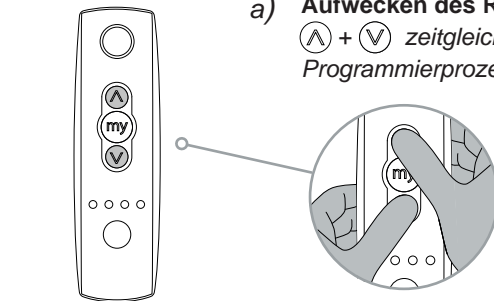


b) Unmittelbar danach die Taste auf der Rückseite der Fernbedienung mit einem Stift oder ähnlichem drücken, um Rollo und Fernbedienung miteinander zu verbinden.



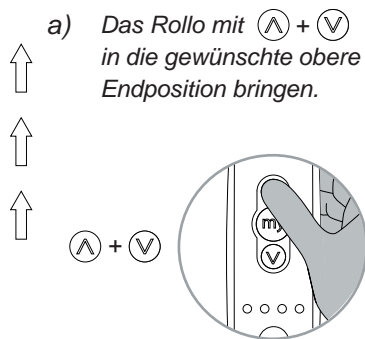
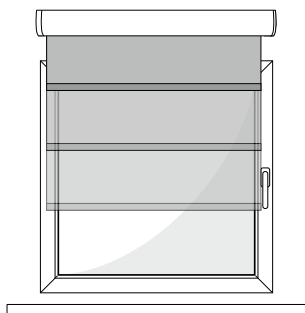
⑦ Programmierung des Rollos

a) Aufwecken des Rollos
⬆ + ⬇ zeitgleich drücken, um den Programmierprozess zu starten.

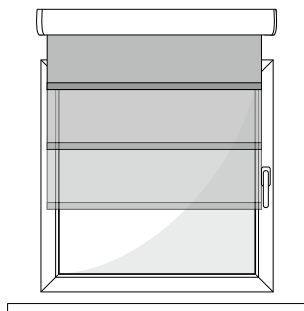


b) Bei Bedarf Laufrichtung ändern
Ist die Laufrichtung falsch eingestellt, **my**-Taste für einige Sekunden gedrückt halten. Ein kurzes Auf-und-ab des Rollos signalisiert die erfolgte Umkehrung.

8 Obere und untere Position festlegen

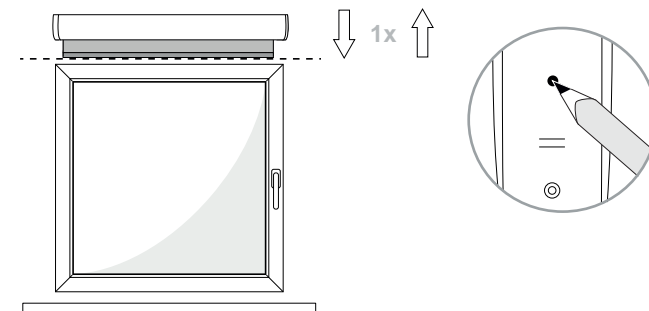
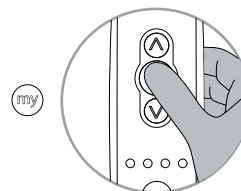


Hinweis:
Im Programmiermodus muss die \uparrow bzw. \downarrow -Taste dauerhaft gedrückt werden, um das Rollo zu bewegen.



Das Rollo bewegt sich bis in die vorher festgelegte obere Position.

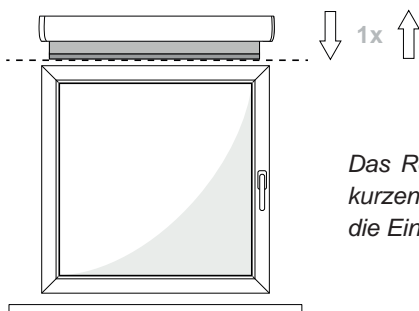
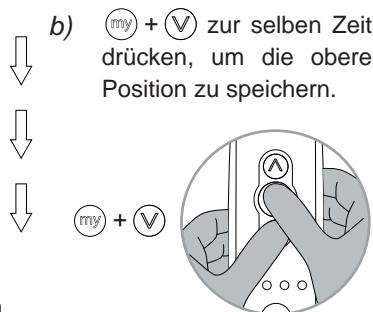
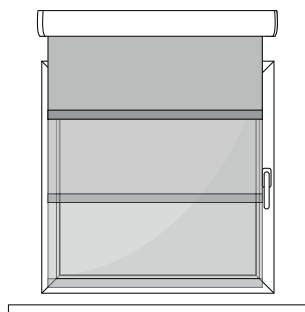
d) Um die obere und untere Position zu speichern, halten Sie die my -Taste gedrückt.



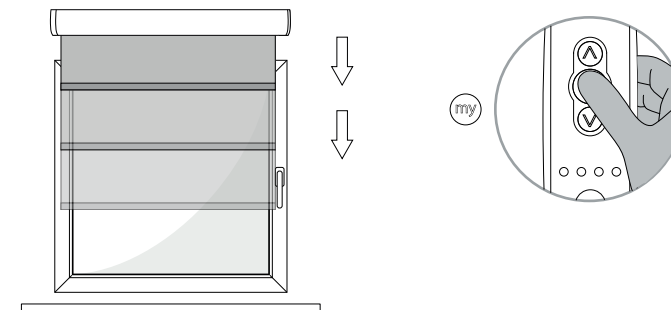
Mussten im Programmiermodus die Richtungstasten dauerhaft gedrückt werden, damit das Rollo sich bewegt, genügt im Bedienmodus ein kurzer Druck auf die \uparrow oder die \downarrow -Taste und das Rollo bewegt sich zur entsprechenden Endposition.

10 Einrichten einer Zwischenposition

Rollo in Bewegung setzen und an der gewünschten Position stoppen. my -Taste drücken und halten, um diese Position zu speichern.



Das Rollo bestätigt mit einer kurzen Auf- und Abbewegung die Eingabe.

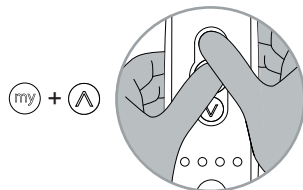


Das Rollo bestätigt mit einer kurzen Auf- und Abbewegung die Eingabe.

Sie gelangen aus jeder Position in diese Position, wenn Sie die my -Taste kurz drücken.

Das Rollo setzt sich in Bewegung. Stoppen Sie es durch Betätigen einer beliebigen Taste in der gewünschten unteren Position. Die Position mit \uparrow und \downarrow korrigieren.

c) $\text{my} + \uparrow$ zur selben Zeit drücken, um die untere Position zu speichern.



9 Bedienmodus

Durch Drücken der Taste auf der Rückseite der Fernbedienung (Bleistift o. ä. verwenden) den Bedienmodus aktivieren.

Ein kurzes Auf-und-ab des Rollos signalisiert den erfolgten Wechsel.