

Herzlichen Glückwunsch zum Kauf Ihres neuen sensuna Rollos.

Dieses individuelle, maßgefertigte Rollo wurde speziell für Ihre Bedürfnisse, unter Verwendung hochwertiger Materialien, hergestellt.

Unsere in Deutschland gefertigten sensuna Qualitätsrollos stehen für modernes und funktionales Design sowie eine lange Lebensdauer.

Wir wünschen Ihnen viel Freude mit Ihrem neuen Rollo.

Ihr sensuna Team

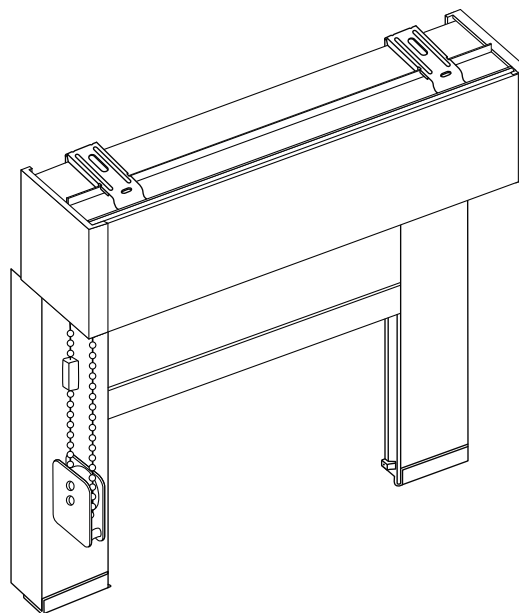
Montagevideo



www.sensuna.de/rollomontage/kassettenrollonischenmontage.php

Bitte rollen Sie das Rollo nur bis zur bestellten Länge ab. Eine in der Produktion beigefügte, zusätzliche Sicherheitswicklung garantiert den sicheren Halt des Rollostoffs an der Rollowelle und darf nicht abgerollt werden.

Beachten Sie bitte unsere Montageanleitung und Sie werden lange Freude an Ihrem sensuna Produkt haben.



Wichtiger Hinweis zur Kindersicherheit

Bitte lesen Sie den nachfolgenden Hinweis vor der Montage

Herabhängende Bedienketten zum Betätigen des Produkts können besonders für Kleinkinder eine Gefahr darstellen.

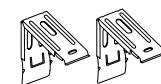
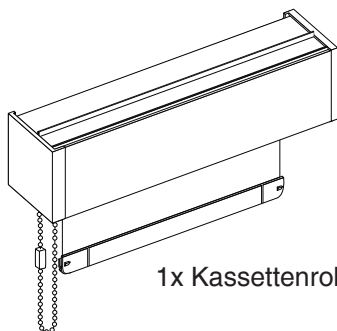
Um Unfälle zu vermeiden und das Verfangen und Strangulieren in der Bedienkette auszuschließen, halten Sie diese stets außer Reichweite von Kindern.

Nutzen Sie dazu auch den beigelegten Kettenhalter.



Bitte nutzen Sie für die Montage zu Ihrem Mauerwerk passende Schrauben und Dübel.

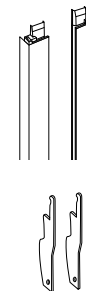
Packungsinhalt:



2x Montageclip



1x Kettenhalter

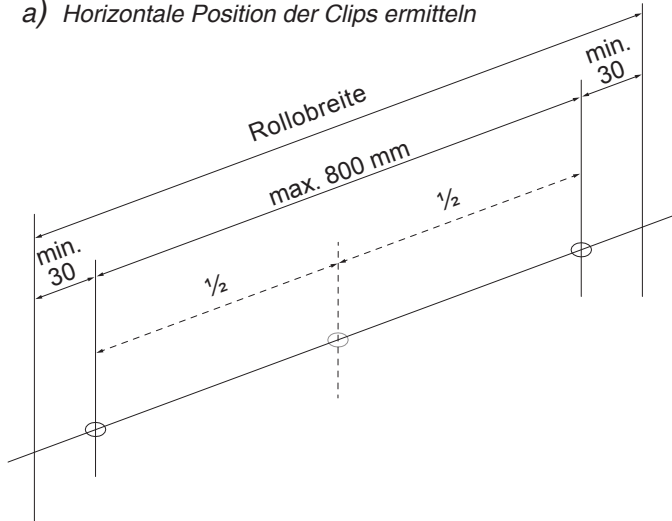


2x Seitenschiene
(inkl. Montage- und
Abschlusskappe)

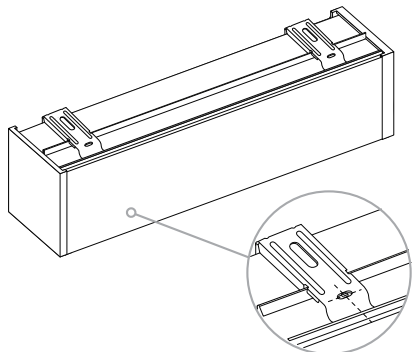
2x Montageadapter
für die Seiten-
schienen

① Positionieren und Befestigen der Montageclips

a) Horizontale Position der Clips ermitteln

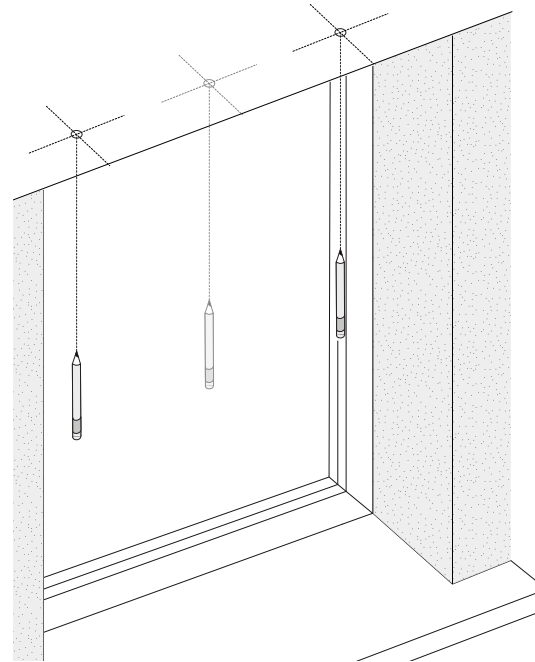


Achten Sie bei der Nischenmontage darauf, dass sich das Fenster nach der Montage noch problemlos öffnen lässt.

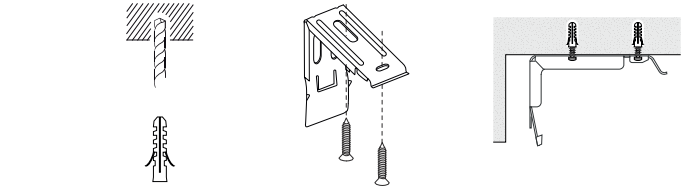
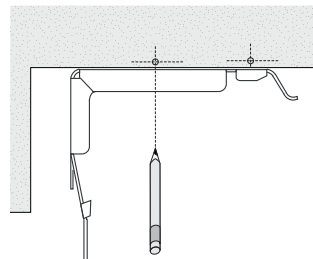


b) Montageclips an der Kassette befestigen und Abstand zwischen dem vorderen Rand der Kassette und dem vordersten Loch an der Oberseite des Clips ermitteln

c) Diesen Abstand an der Decke der Nische anzeichnen. Er bestimmt die Position der Clips in der Tiefe der Nische und stellt sicher, dass die Kassette bündig mit der Nische abschließt.



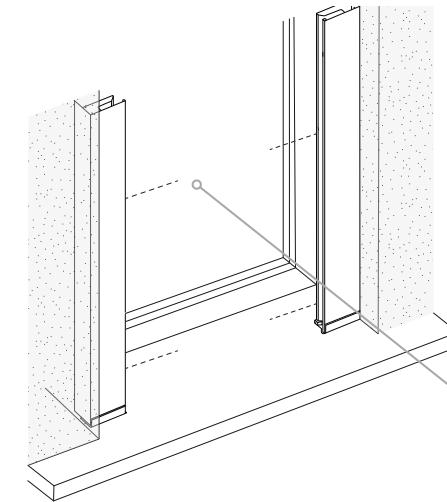
d) Den Clip an der ermittelten Stelle anlegen und zweites Bohrloch markieren.



e) Vorbohren, Dübel einsetzen und die Clips an den ermittelten Stellen verschrauben.

Nutzen Sie zu Ihrem Mauerwerk passende Schrauben und Dübel.

② Seitenschienen vorbereiten



Die Seitenschienen werden später an der Nischenwand verschraubt. Position der Bohrlöcher dafür festlegen und vorbohren.

Querschnitt Schiene

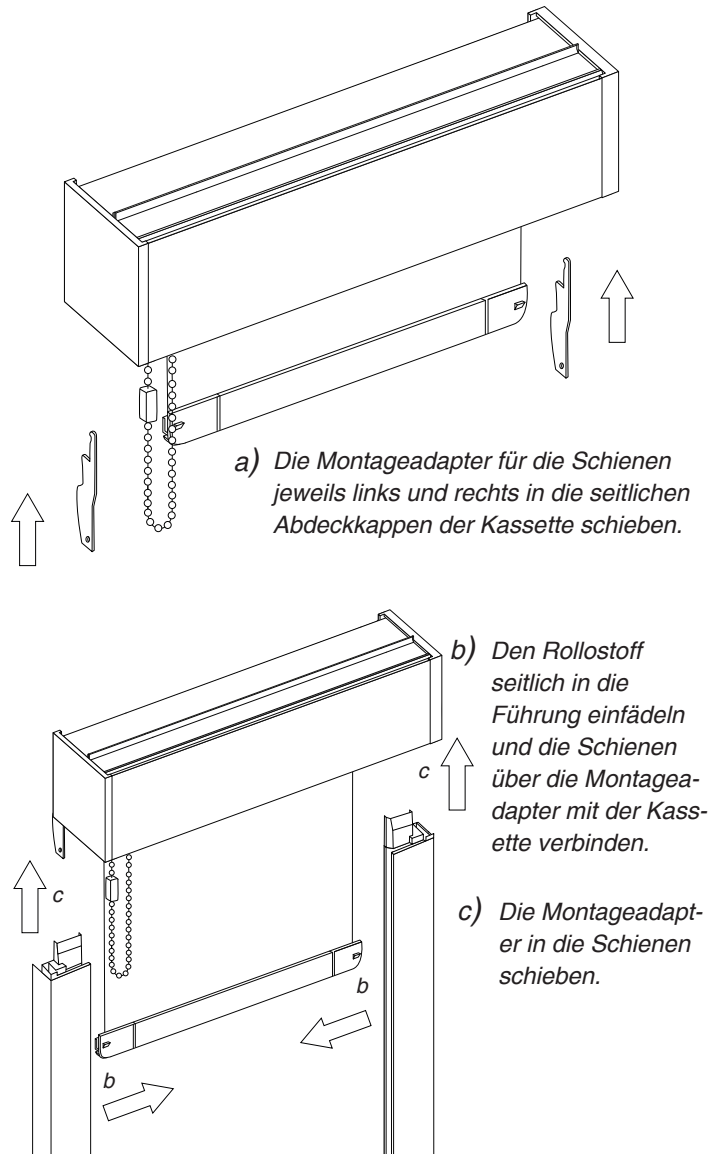
Empfehlung:

10 - 20 cm vom oberen und unteren Rand der Schiene

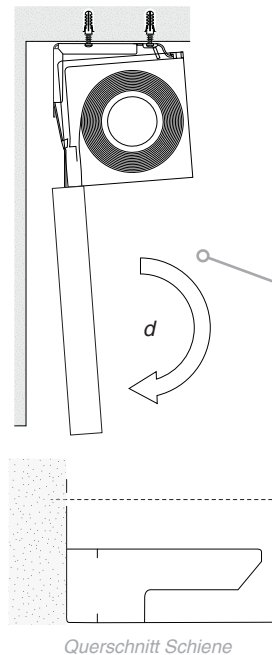
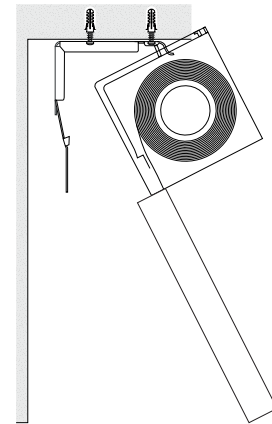
Pro Schiene 2x vorbohren.

Bohrung mit einem Körner und/oder Klebeband vorbereiten.

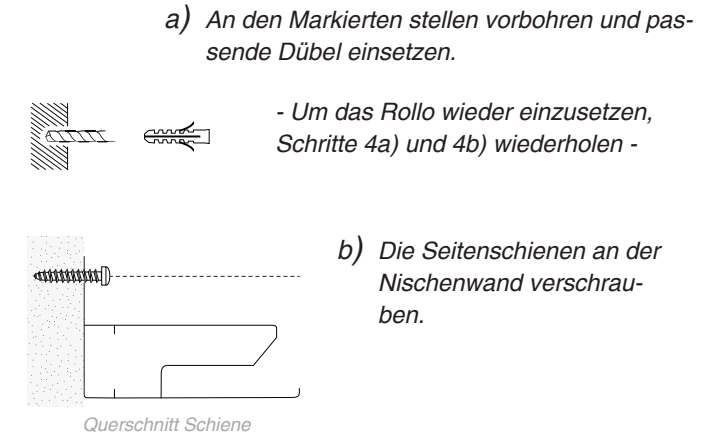
③ Zusammenbau



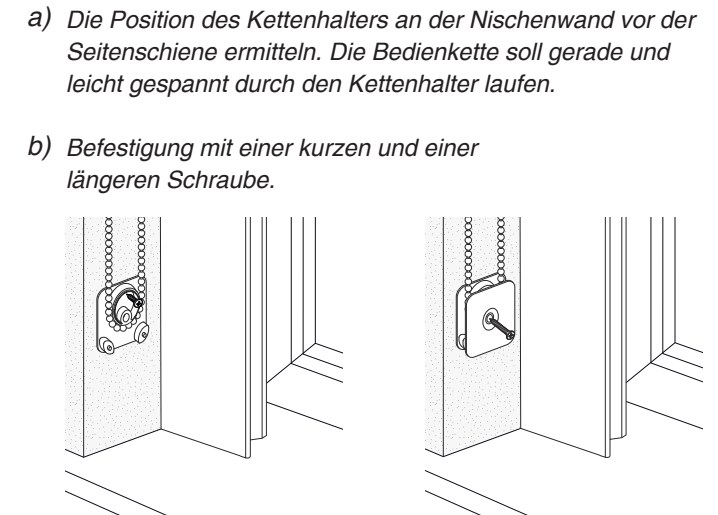
④ Rollomontage



⑤ Vorbohren der Wand



⑥ Kettenhalter anbringen



- Das Rollo wieder aus der Nische entfernen -