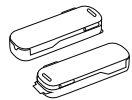


Montagevideo



www.sensuna.de/rollomontage/seitenfuehrung.php

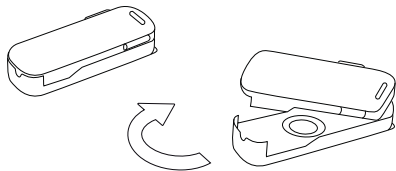
Packungsinhalt:



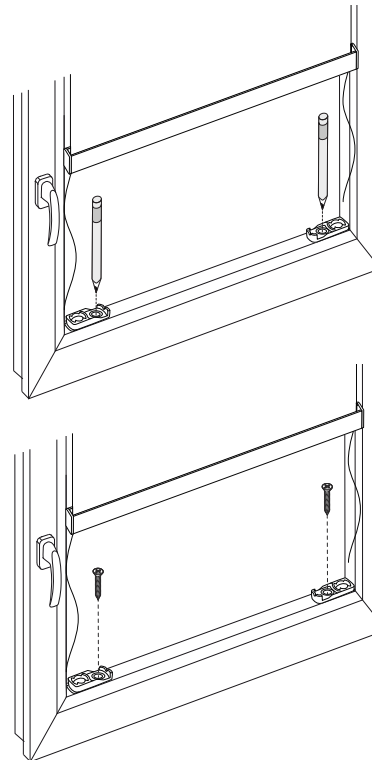
2x Spannschuhe

Der Führungsdraht ist bereits am Rollo vormontiert.
Nutzen Sie zu Ihrem Mauerwerk passende Schrauben und Dübel.

① Positionierung und Befestigung der Spannschuhe



a) Mit einer Vierteldrehung das Ober- und Unterteil des Spannschuhs voneinander trennen.



b) Die Unterteile der Spannschuhe so in der Glasleiste positionieren, dass ihr äußerer Rand parallel zum Abschluss des Rollos liegt. Üblicherweise schließen die Spannschuhe bündig mit der Glasleiste. Die Position der Bohrlöcher markieren.

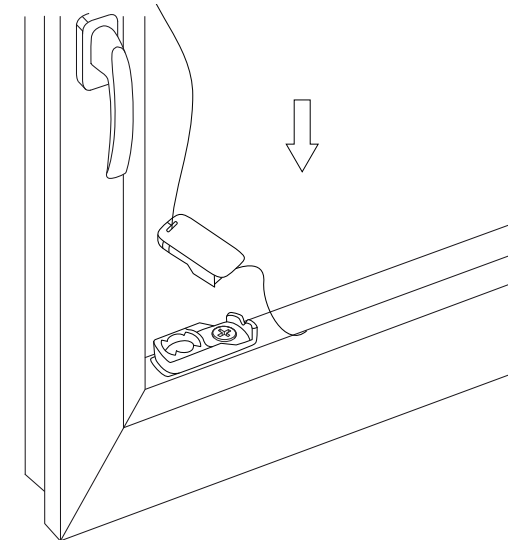
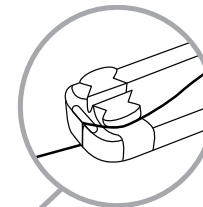
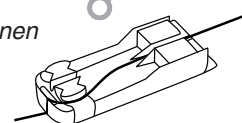
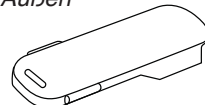
c) Mit kleinem Bohrer vorbohren und die Spannschuhunterteile mit passenden Schrauben handfest anziehen.

② Nylonschnur durch Spannschuhoberteile fädeln

a) Die Nylonschnur durch den oberen Teil des Spannschuhs fädeln. Sie verläuft um den Verschlusskopf herum und durch Schnurführungsspalt.

Außen

Innen



b) Das Spannschuhoberteil wieder auf das Unterteil aufsetzen.

c) Die Nylonschnur mit leichtem Zug spannen. Zum Fixieren den gespannten Schnur das Spannschuhoberteil auf das Unterteil drehen.

d) Überschüssige Schnurreste mit einer Schere entfernen.

