

Montagevideo



www.sensuna.de/rollomontage/seitenfuehrung-deluxe-boden.php

Packungsinhalt:



2x Drahtspanner



2x Bodenanker



2x Unterlegscheiben

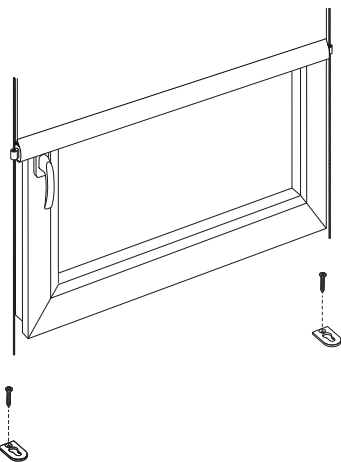


1x Inbusschlüssel

Der Führungsdraht ist bereits am Rollo vormontiert.

Nutzen Sie zu Ihrem Mauerwerk passende Schrauben und Dübel.

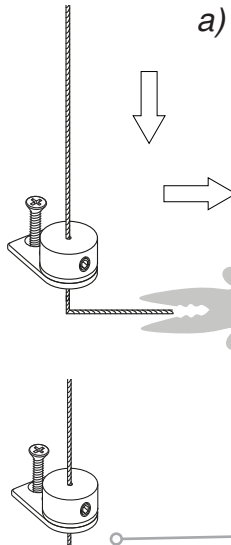
① Positionierung und Befestigung der Bodenanker



a) Position der Bodenanker bestimmen und markieren. Diese sollten parallel zum Abschluss des Rollos liegen.

b) Insbesondere bei Dreh-/Kipfenstern darauf achten, dass diese sich weiterhin ohne Probleme öffnen lassen.

② Fixieren des Spanndrahtes



a) Den Draht durch Drahtspanner und Bodenanker führen und sanft spannen. Dabei den Bodenanker so nah wie möglich am Boden halten.

b) Die Spannung halten und den Führungsdraht mit der Madenschraube im Drahtspanner fixieren. Der passende Inbusschlüssel liegt bei.

c) Bodenanker mit geeigneten Dübeln und Schrauben locker an der ermittelten Position befestigen.

d) Den Drahtspanner bündig auf den Bodenanker setzen. Die Unterlegscheibe zwischen Drahtspanner und Wandwinkel schieben.

c) Den Drahtspanner wieder vom Bodenanker entfernen, um den Führungsdraht bündig abzuschneiden.

d) Den Bodenanker nun fest verschrauben.

e) Den Drahtspanner wieder in den Bodenanker setzen und mithilfe der Unterlegscheibe wie zuvor fixieren.