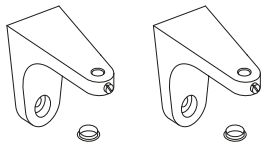


Montagevideo



www.sensuna.de/rollomontage/seitenfuehrung-wandwinkel.php

Packungsinhalt:

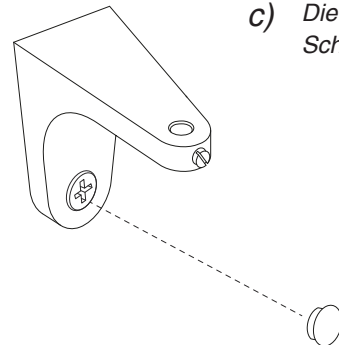


2x Wandwinkel mit Schraubenabdeckkappe

Der Führungsdraht ist bereits am Doppelrollo vormontiert.
Nutzen Sie zu Ihrem Mauerwerk passende Schrauben und Dübel.

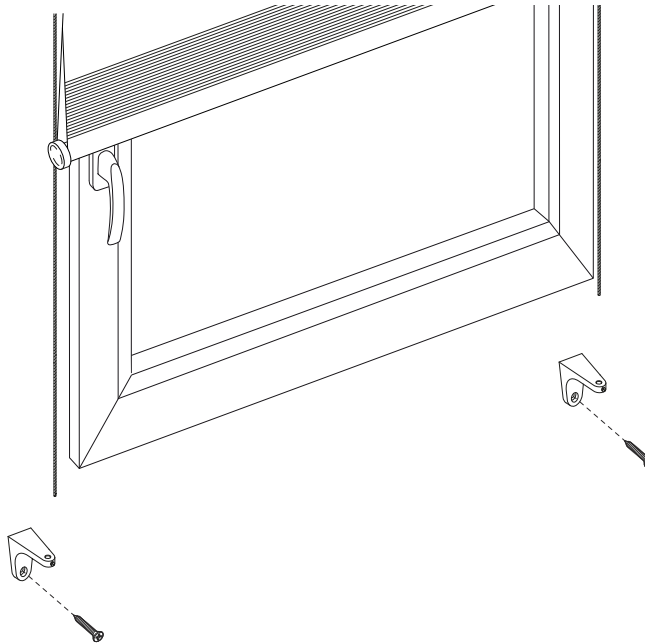
① Positionierung und Befestigung der Wandwinkel

- a) Position der Wandwinkel bestimmen und markieren. Diese sollten parallel zum Abschluss des Doppelrollos sowie in einer Höhe, die die uneingeschränkte Bedienung des Doppelrollos erlaubt, liegen.



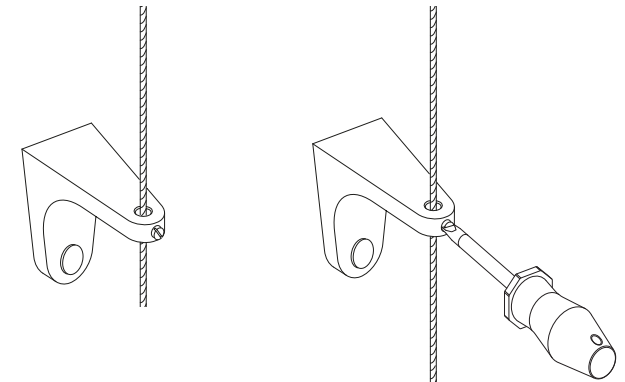
- b) Wandwinkel mit geeigneten Dübeln und Schrauben befestigen.

- c) Die Abdeckkappen auf den Schraubenköpfen anbringen.

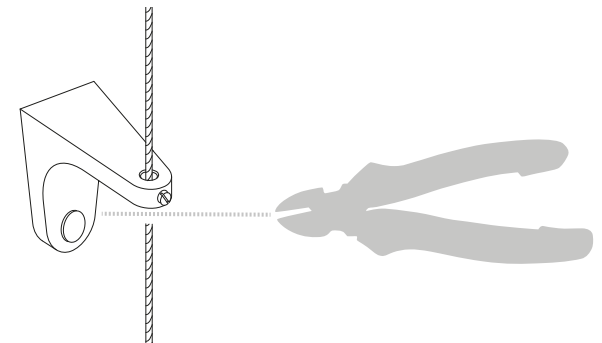


② Einfädeln und fixieren des Führungsdrahts

- a) Den Führungsdraht durch das Ohr am vorderen Ende des Wandwinkels fädeln und sanft spannen.



- b) Den Draht mithilfe der Madenschraube an der Vorderseite des Winkels fixieren.



- c) Überstehende Drahtreste mit einem Seitenschneider bündig entfernen.