



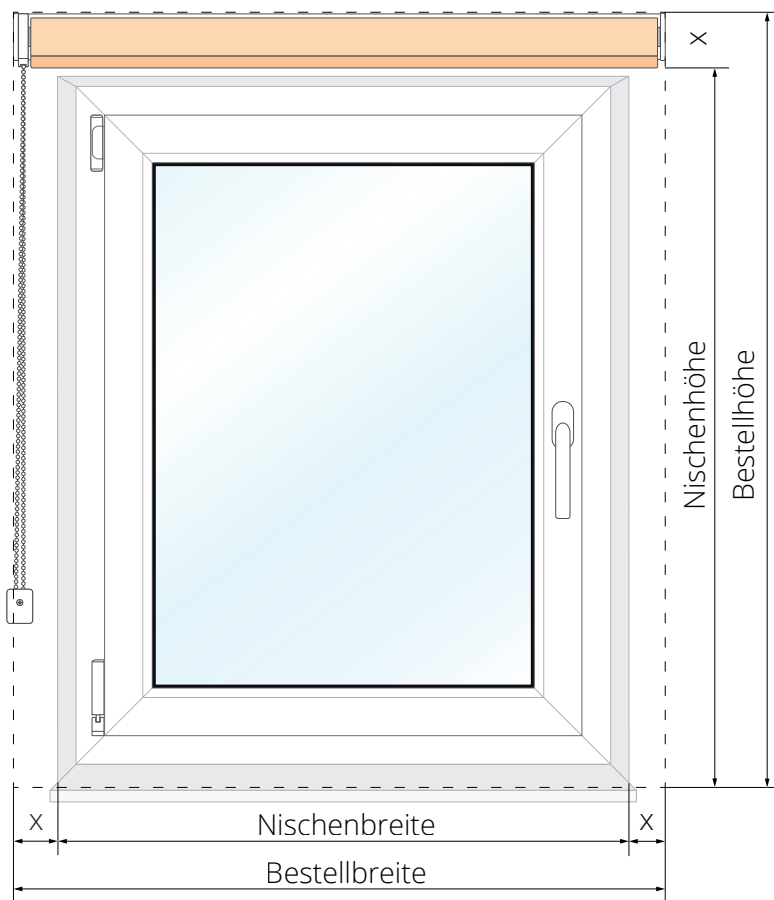
**sensuna**  
Qualitäts Rollos

# Messanleitung sensuna Rollo Trägerprofil XS

## Wandmontage

Erfahren Sie hier, wie Sie Ihr Fenster für die Rollomontage an der Wand vor der Fensternische richtig ausmessen und worauf Sie achten sollten. Bitte beachten Sie: Die Maße, die Sie später im Shop angeben, sind die Maße des gesamten Rollos inklusive aller Montage- und Bedienelemente. Der Rollostoff selbst hat geringere Maße. Finden Sie hier die Übersicht aller Maße für das sensuna Basisrollo XS mit Trägerprofil.

### Montage an der Wand vor der Nische



### Wo am Fenster



#### **Bereich am Fenster:**

Wand vor der Fensternische

#### **Montagemöglichkeiten:**

Schrauben

### Messen

**Breite:** Nischenbreite + gewünschter Überstand

**Unsere Empfehlung:** pro Seite 5 cm

**Höhe:** Nischenhöhe + gewünschter Überstand  
nach oben (ggf. nach unten)

Achten Sie auch auf die Höhe des Abschlussprofils um ein einwandfreies Öffnen und Schließen des Fensters nach der Rollomontage sicherzustellen.



Video Messanleitung

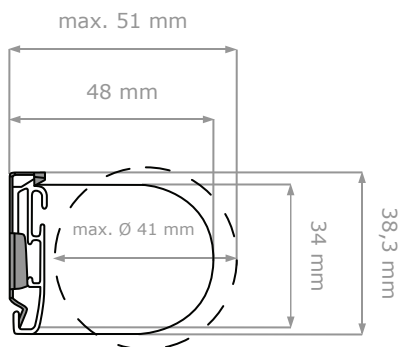


## Stoffabzugsmaße

	<1 m		1 m-2,5 m		>2,5 m	
	Bedienseite	Gegenseite	Bedienseite	Gegenseite	Bedienseite	Gegenseite
Seitenzug	16 mm	8 mm	17 mm	9 mm	-	-
Seitenführung	16 mm	8 mm	17 mm	9 mm	-	-

## Maße der einzelnen Bauteile

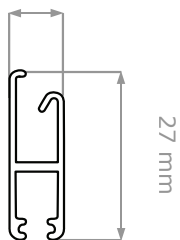
Träger (inkl. Rollowelle mit Rollostoff)



Kunststoffträger

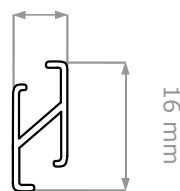
## Abschlussprofil:

9 mm



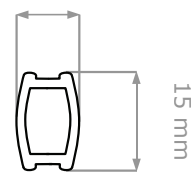
eckig

7 mm



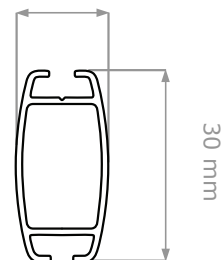
eckig klein

10 mm



Saum

15 mm



umwickelt