



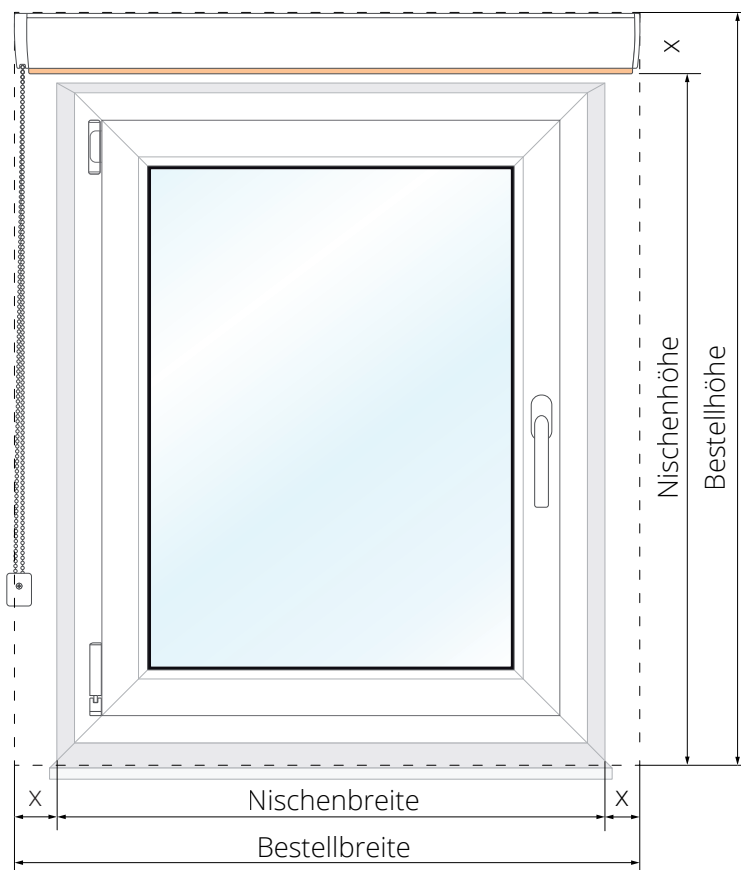
sensuna
Qualitäts Rollos

Messanleitung sensuna Kassettenrollo rund S

Wandmontage

Erfahren Sie hier, wie Sie Ihr Fenster für die Rollomontage an der Wand vor der Fensternische richtig ausmessen und worauf Sie achten sollten. Bitte beachten Sie: Die Maße, die Sie später im Shop angeben, sind die Maße des gesamten Rollos inklusive aller Montage- und Bedienelemente. Der Rollostoff selbst hat geringere Maße. Finden Sie hier die Übersicht aller Maße für das sensuna Kassettenrollo S mit runder Kassette.

Montage an der Wand vor der Nische



Wo am Fenster



Bereich am Fenster:

Wand vor der Fensternische

Montagemöglichkeiten:

Schrauben

Messen

Breite: Nischenbreite + gewünschter Überstand

Unsere Empfehlung: pro Seite 5 cm

Höhe: Nischenhöhe + gewünschter Überstand
nach oben (ggf. nach unten)

Achten Sie auch auf die Höhe des Abschlussprofils um ein einwandfreies Öffnen und Schließen des Fensters nach der Rollomontage sicherzustellen.



Video Messanleitung

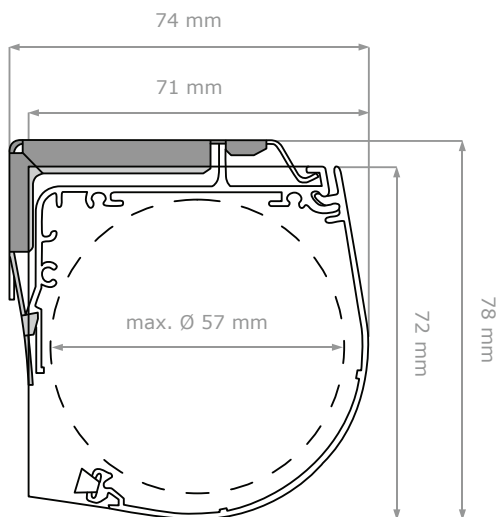


Stoffabzugsmaße

	<1 m		1 m-2,5 m		>2,5 m	
	Bedienseite	Gegenseite	Bedienseite	Gegenseite	Bedienseite	Gegenseite
Seitenzug	18 mm	19 mm	19 mm	20 mm	-	-
Mittelzug	18 mm	18 mm	19 mm	19 mm	-	-
Seitenführung	22 mm	22 mm	22 mm	22 mm	-	-
Seitenschiene	22 mm	22 mm	22 mm	22 mm	-	-

Maße der einzelnen Bauteile

Rollokassette:



Kassette rund

Abschlussprofil:

