



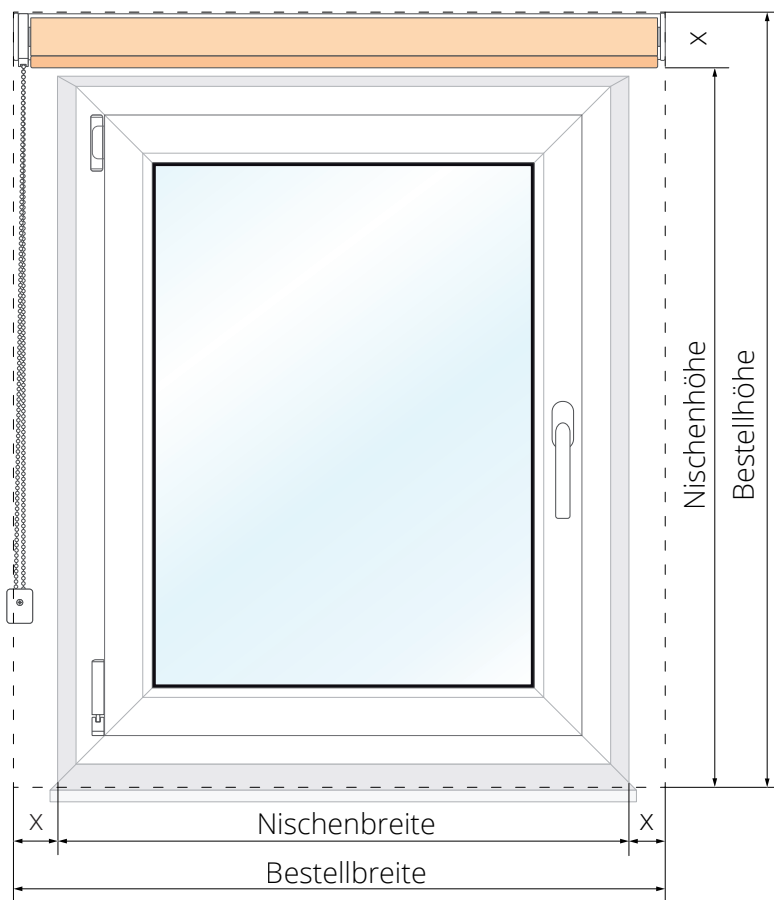
sensuna
Qualitäts Rollos

Messanleitung sensuna Basis Trägerprofil M

Wandmontage

Erfahren Sie hier, wie Sie Ihr Fenster für die Rollomontage an der Wand vor der Fensternische richtig ausmessen und worauf Sie achten sollten. Bitte beachten Sie: Die Maße, die Sie später im Shop angeben, sind die Maße des gesamten Rollos inklusive aller Montage- und Bedienelemente. Der Rollostoff selbst hat geringere Maße. Finden Sie hier die Übersicht aller Maße für das sensuna Basisrollo M mit Trägerprofil.

Montage an der Wand vor der Nische



Wo am Fenster



Bereich am Fenster:

Wand vor der Fensternische

Montagemöglichkeiten:

Schrauben

Messen

Breite: Nischenbreite + gewünschter Überstand

Unsere Empfehlung: pro Seite 5 cm

Höhe: Nischenhöhe + gewünschter Überstand
nach oben (ggf. nach unten)

Achten Sie auch auf die Höhe des Abschlussprofils um ein einwandfreies Öffnen und Schließen des Fensters nach der Rollomontage sicherzustellen.



Video Messanleitung

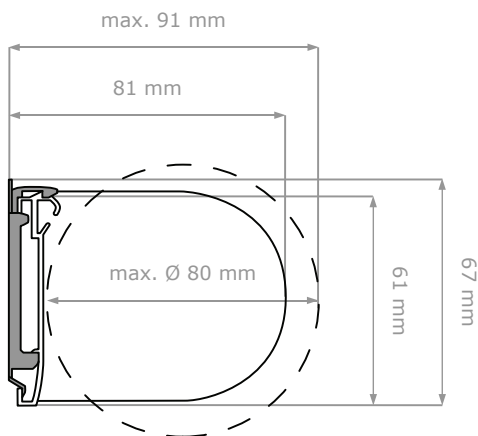


Stoffabzugsmaße

	<1 m		1 m-2,5 m		>2,5 m	
	Bedienseite	Gegenseite	Bedienseite	Gegenseite	Bedienseite	Gegenseite
Seitenzug	20 mm	12 mm	21 mm	13 mm	22 mm	14 mm
Seitenführung	22 mm	22 mm	22 mm	22 mm	22 mm	22 mm
Seitenschiene	22 mm	22 mm	22 mm	22 mm	22 mm	22 mm

Maße der einzelnen Bauteile

Trägerprofil (inkl. Rollowelle mit Rollostoff)



Kunststoff-/Metallträger

Abschlussprofil:

