



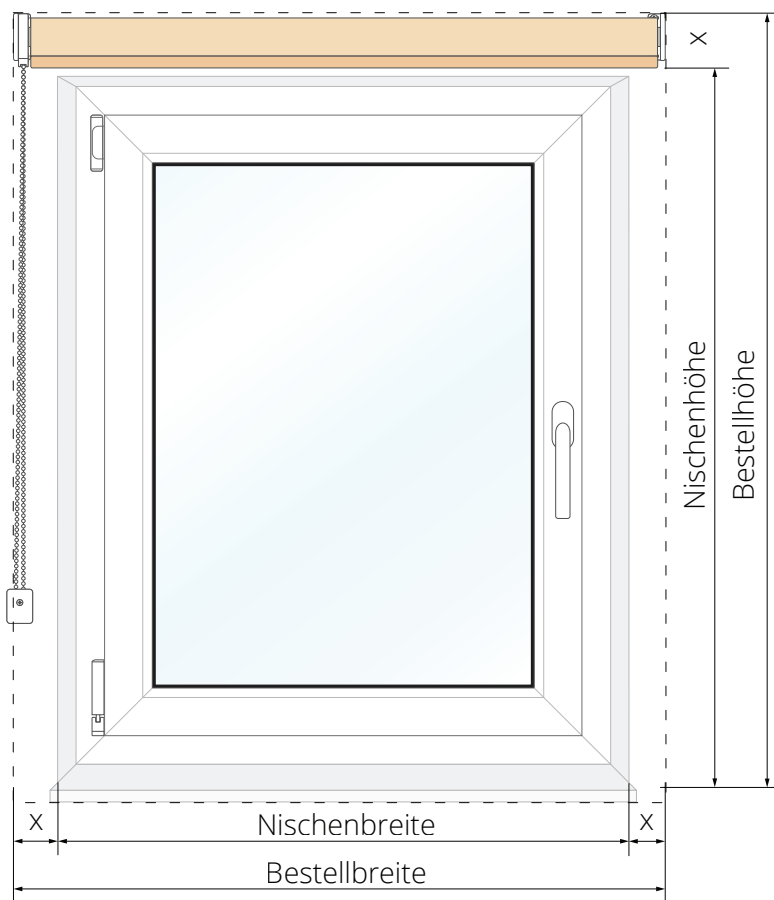
sensuna[®]
Qualitäts Rollos

Messanleitung sensuna Rollo Basis M

Wandmontage

Erfahren Sie hier, wie Sie Ihr Fenster für die Rollomontage an der Wand vor der Fensternische richtig ausmessen und worauf Sie achten sollten. Bitte beachten Sie: Die Maße, die Sie später im Shop angeben, sind die Maße des gesamten Rollos inklusive aller Montage- und Bedienelemente. Der Rollostoff selbst hat geringere Maße. Finden Sie hier die Übersicht aller Maße für das sensuna Basisrollo M.

Montage an der Wand vor der Nische



Wo am Fenster



Bereich am Fenster:

Wand vor der Fensternische

Montagemöglichkeiten:

Schrauben

Messen

Breite: Nischenbreite + gewünschter Überstand

Unsere Empfehlung: pro Seite 5 cm

Höhe: Nischenhöhe + gewünschter Überstand
nach oben (ggf. nach unten)

Achten Sie auch auf die Höhe des Abschlussprofils um ein einwandfreies Öffnen und Schließen des Fensters nach der Rollomontage sicherzustellen.



Video Messanleitung

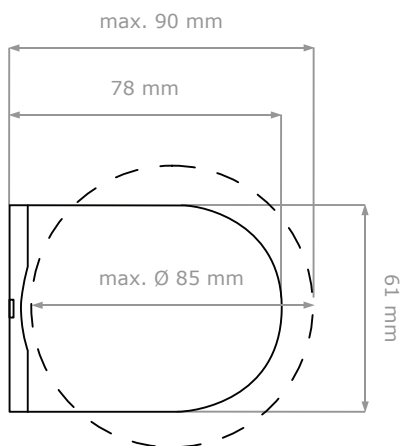


Stoffabzugsmaße

| | <1 m | | 1 m-2,5 m | | >2,5 m | |
|---------------|-------------|------------|-------------|------------|-------------|------------|
| | Bedienseite | Gegenseite | Bedienseite | Gegenseite | Bedienseite | Gegenseite |
| Seitenzug | 20 mm | 12 mm | 21 mm | 13 mm | 22 mm | 14 mm |
| Seitenführung | 22 mm | 22 mm | 22 mm | 22 mm | 22 mm | 22 mm |
| Seitenschiene | 22 mm | 22 mm | 22 mm | 22 mm | 22 mm | 22 mm |

Maße der einzelnen Bauteile

Träger (inkl. Rollowelle mit Rollostoff)



Kunststoff-/Metallträger

Abschlussprofil:

