



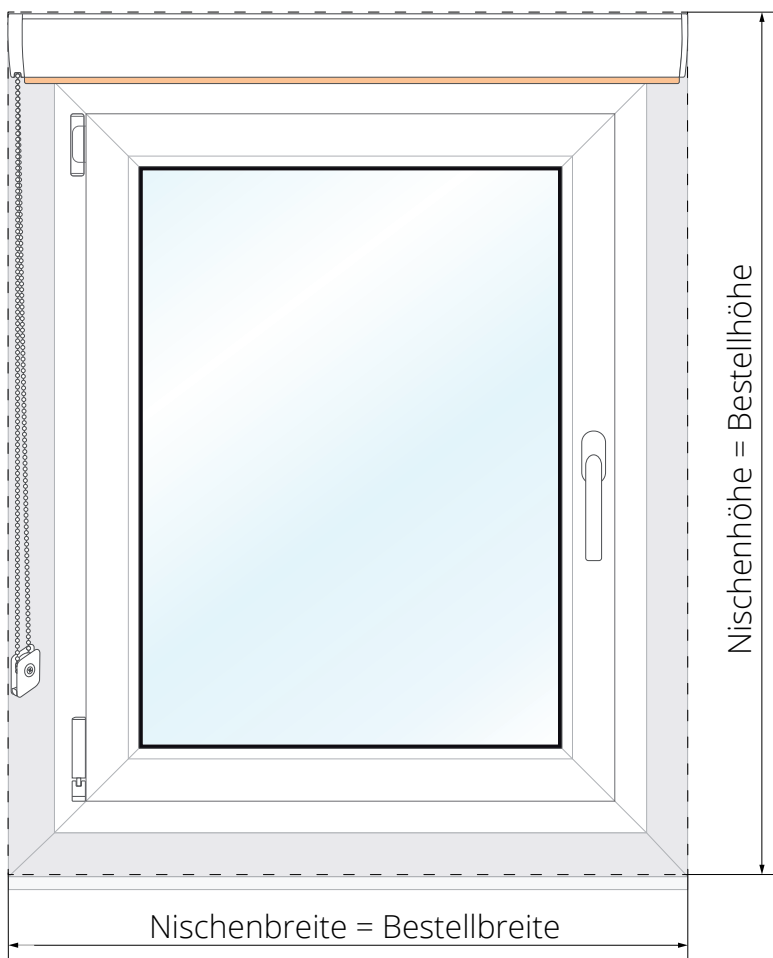
**sensuna**<sup>®</sup>  
Qualitäts Rollos

# Messanleitung sensuna Kassettenrollo rund M

## Nischenmontage

Erfahren Sie hier, wie Sie Ihr Fenster für die Rollmontage an der Decke über der Fensternische richtig ausmessen und worauf Sie achten sollten. Bitte beachten Sie: Die Maße, die Sie später im Shop angeben, sind die Maße des gesamten Rollos inklusive aller Montage- und Bedienelemente. Der Rollostoff selbst hat geringere Maße. Finden Sie hier die Übersicht aller Maße für das sensuna Kassettenrollo M mit runder Kassette.

### Montage in der Nische



### Wo am Fenster



#### **Bereich am Fenster:**

In der Fensternische

#### **Montagemöglichkeiten:**

Schrauben

### Messen

**Breite:** Nischenbreite = Bestellbreite

**Höhe:** Nischenhöhe = Bestellhöhe

Bei Varianten mit Seitenschiene  
Nischenbreite in verschiedenen Höhen  
ermitteln und geringstes Maß angeben.



Video Messanleitung

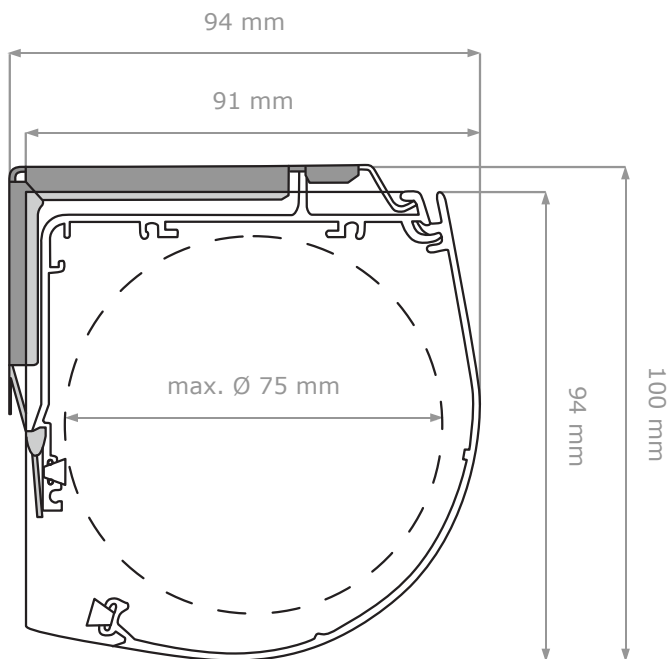


## Stoffabzugsmaße

	<1 m		1 m-2,5 m		>2,5 m	
	Bedienseite	Gegenseite	Bedienseite	Gegenseite	Bedienseite	Gegenseite
Seitenzug	20 mm	19 mm	21 mm	20 mm	22 mm	21 mm
Seitenführung	22 mm	22 mm	22 mm	22 mm	22 mm	22 mm
Seitenschiene	22 mm	22 mm	22 mm	22 mm	22 mm	22 mm

## Maße der einzelnen Bauteile

Rollokassette:



Kassette rund

Abschlussprofil:

