



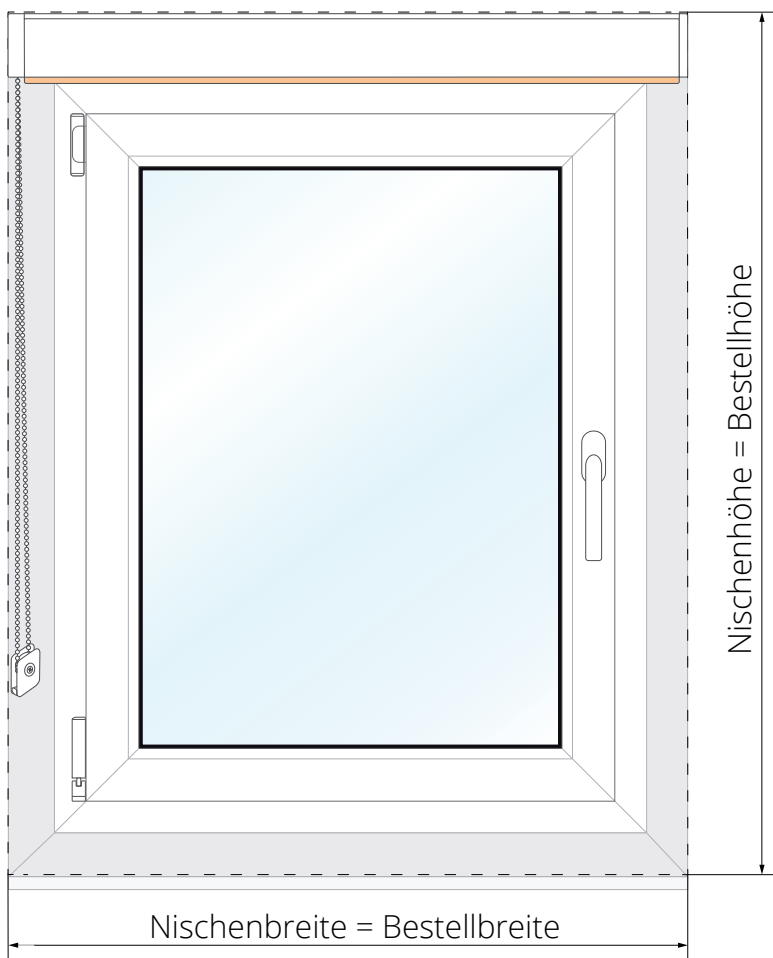
sensuna
Qualitäts Rollos

Messanleitung sensuna Kassettenrollo eckig M

Nischenmontage

Erfahren Sie hier, wie Sie Ihr Fenster für die Rollomontage an der Decke über der Fensternische richtig ausmessen und worauf Sie achten sollten. Bitte beachten Sie: Die Maße, die Sie später im Shop angeben, sind die Maße des gesamten Rollos inklusive aller Montage- und Bedienelemente. Der Rollostoff selbst hat geringere Maße. Finden Sie hier die Übersicht aller Maße für das sensuna Kassettenrollo M mit eckiger Kassette.

Montage in der Nische



Wo am Fenster



Bereich am Fenster:

In der Fensternische

Montagemöglichkeiten:

Schrauben

Messen

Breite: Nischenbreite = Bestellbreite

Höhe: Nischenhöhe = Bestellhöhe

Bei Varianten mit Seitenschienen Nischenbreite in verschiedenen Höhen ermitteln und geringstes Maß angeben.



Video Messanleitung

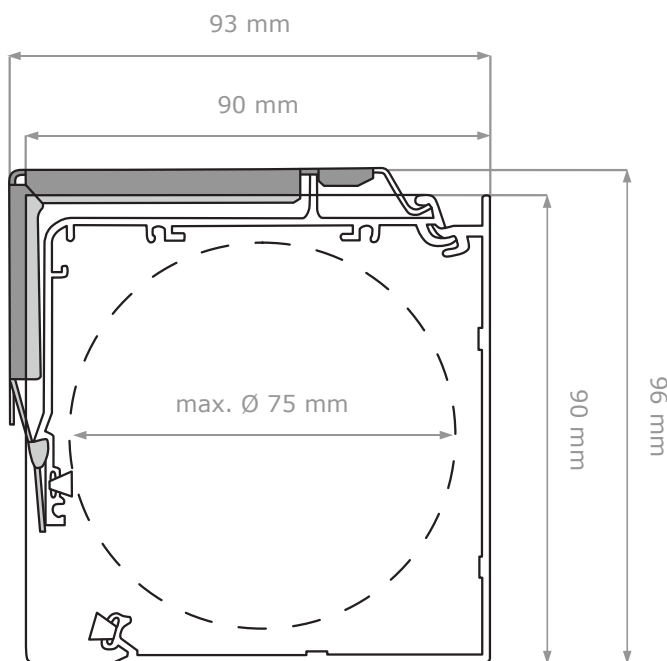


Stoffabzugsmaße

	<1 m		1 m-2,5 m		>2,5 m	
	Bedienseite	Gegenseite	Bedienseite	Gegenseite	Bedienseite	Gegenseite
Seitenzug	20 mm	19 mm	21 mm	20 mm	22 mm	21 mm
Seitenführung	22 mm	22 mm	22 mm	22 mm	22 mm	22 mm
Seitenschiene	22 mm	22 mm	22 mm	22 mm	22 mm	22 mm

Maße der einzelnen Bauteile

Rollokassette:



Kassette eckig

Abschlussprofil:

