



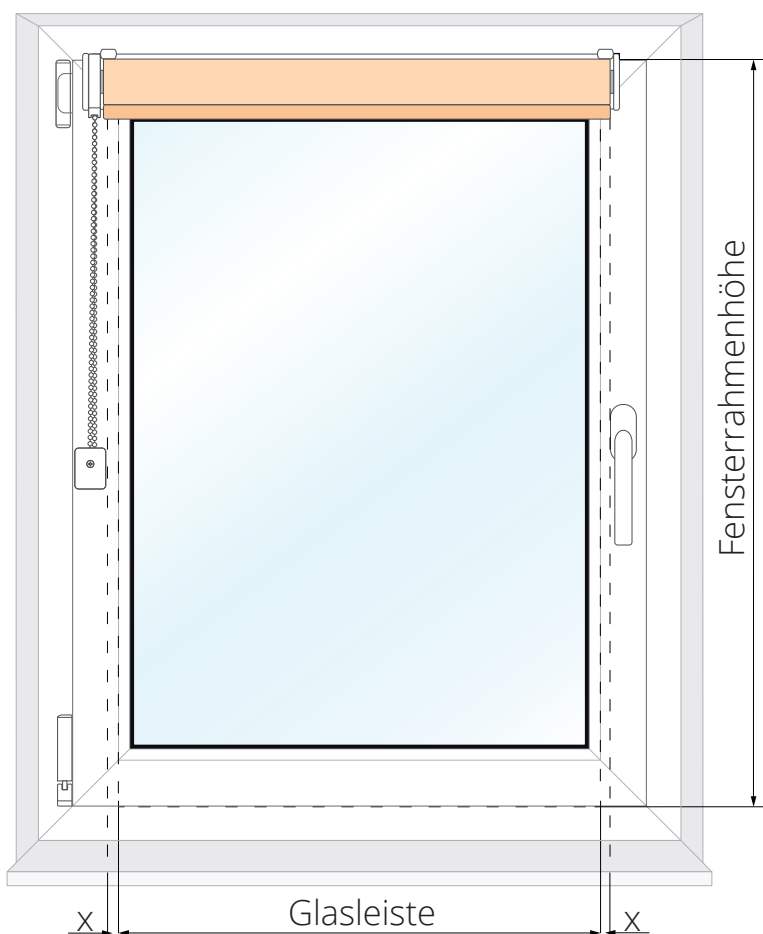
sensuna
Qualitäts Rollos

Messanleitung sensuna Rollo Trägerprofil XS

Klemmmontage auf dem Fensterflügel

Erfahren Sie hier, wie Sie Ihr Fenster für die Rollomontage mit Klemmträgern auf dem Fensterflügel richtig ausmessen und worauf Sie achten sollten. Bitte beachten Sie: Die Maße, die Sie später im Shop angeben, sind die Maße des gesamten Rollos inklusive aller Montage- und Bedienelemente. Der Rollostoff selbst hat geringere Maße. Finden Sie hier die Übersicht aller Maße für das sensuna Basisrollo XS mit Trägerprofil.

Montage auf dem Fensterflügel



Wo am Fenster



Bereich am Fenster:

Auf dem Fensterflügel

Montagemöglichkeiten:

Klemmen

Messen

Breite: Fensterbreite von Außenrand der Glasleiste bis Außenrand der Glasleiste + gewünschter Überstand.

Hervorstehende Hindernisse (Fenstergriff) beachten.

Höhe: Höhe des Fensterflügels



Video Messanleitung

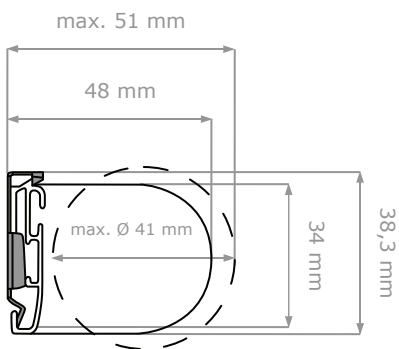


Stoffabzugsmaße

	<1 m		1 m-2,5 m		>2,5 m	
	Bedienseite	Gegenseite	Bedienseite	Gegenseite	Bedienseite	Gegenseite
Seitenzug	16 mm	8 mm	17 mm	9 mm	-	-
Seitenführung	16 mm	8 mm	17 mm	9 mm	-	-

Maße der einzelnen Bauteile

Trägerprofil (inkl. Rollowelle mit Rollostoff)



Kunststoffträger

Abschlussprofil:

