



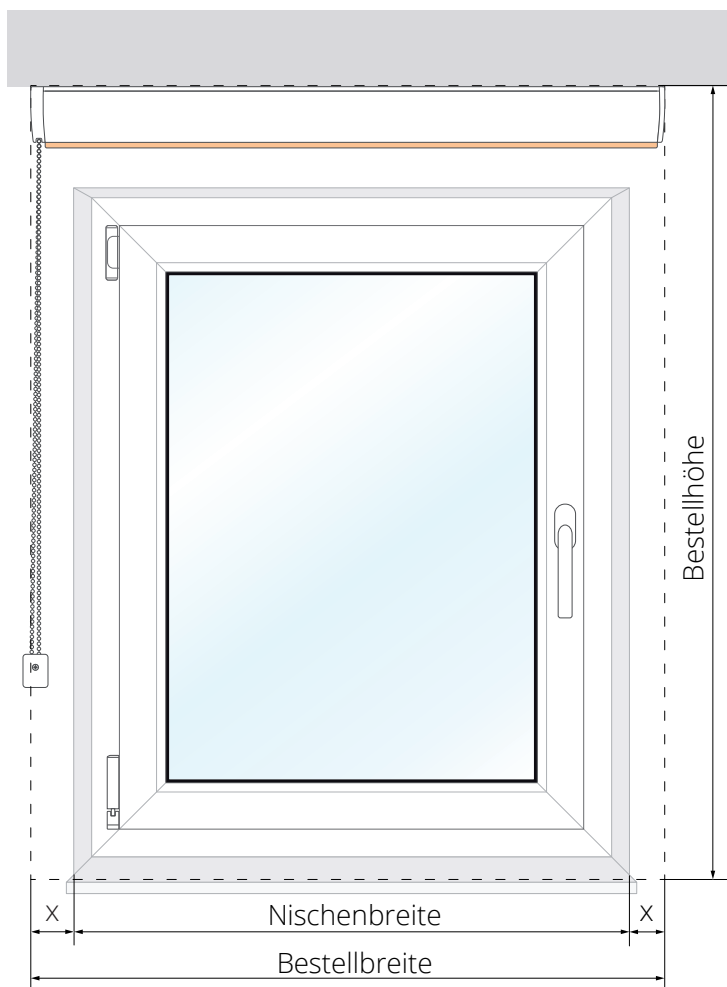
sensuna
Qualitäts Rollos

Messanleitung sensuna Kassettenrollo rund M

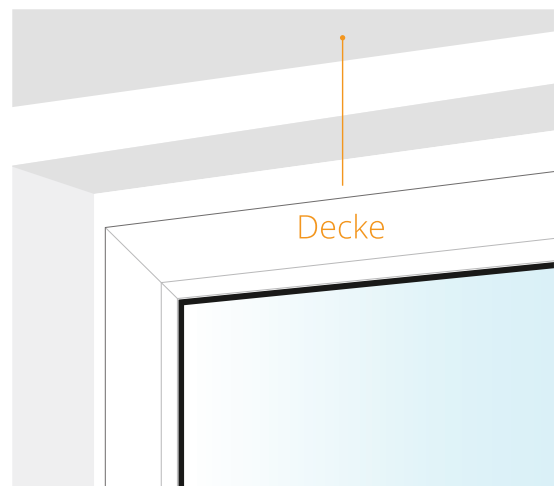
Deckenmontage

Erfahren Sie hier, wie Sie Ihr Fenster für die Rollomontage an der Decke über der Fensternische richtig ausmessen und worauf Sie achten sollten. Bitte beachten Sie: Die Maße, die Sie später im Shop angeben, sind die Maße des gesamten Rollos inklusive aller Montage- und Bedienelemente. Der Rollostoff selbst hat geringere Maße. Finden Sie hier die Übersicht aller Maße für das sensuna Kassettenrollo M mit runder Kassette.

Montage an der Decke



Wo am Fenster



Bereich am Fenster:

Decke über Fensternische

Montagemöglichkeiten:

Schrauben

Messen

Breite: Nischenbreite + gewünschter Überstand

Unsere Empfehlung: pro Seite 5 cm

Höhe: Abstand von der Zimmerdecke bis zur gewünschten Abrollhöhe des Rollos (meist Fensterbrett)

Mindestüberstand nach oben = Höhe der Montageträger



Video Messanleitung

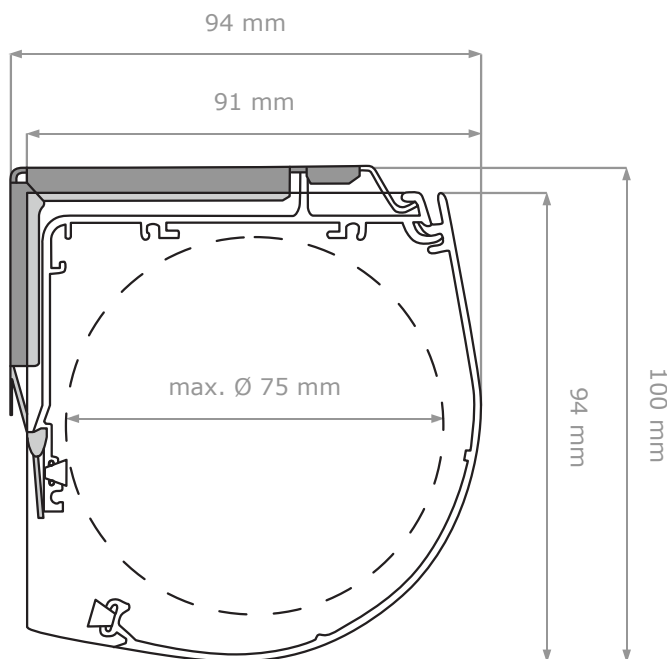


Stoffabzugsmaße

	<1 m		1 m-2,5 m		>2,5 m	
	Bedienseite	Gegenseite	Bedienseite	Gegenseite	Bedienseite	Gegenseite
Seitenzug	20 mm	19 mm	21 mm	20 mm	22 mm	21 mm
Seitenführung	22 mm	22 mm	22 mm	22 mm	22 mm	22 mm
Seitenschiene	22 mm	22 mm	22 mm	22 mm	22 mm	22 mm

Maße der einzelnen Bauteile

Rollokassette:



Kassette rund

Abschlussprofil:

