

Herzlichen Glückwunsch zum Erwerb Ihres neuen sensuna Qualitätsprodukts!

Dieses individuelle, maßgefertigte Plissee wurde speziell für Ihre Bedürfnisse unter Verwendung hochwertiger Materialien hergestellt. Unsere in Deutschland gefertigten sensuna Qualitätsplissees stehen für formvollendetes Design und eine lange Lebensdauer.

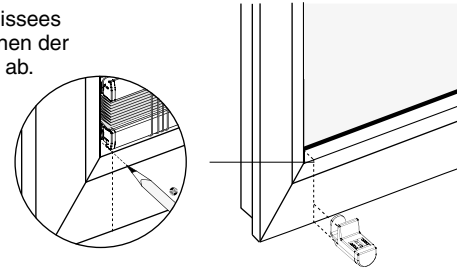
Wir wünschen Ihnen viel Freude mit Ihrem neuen Plissee

Ihr sensuna Team

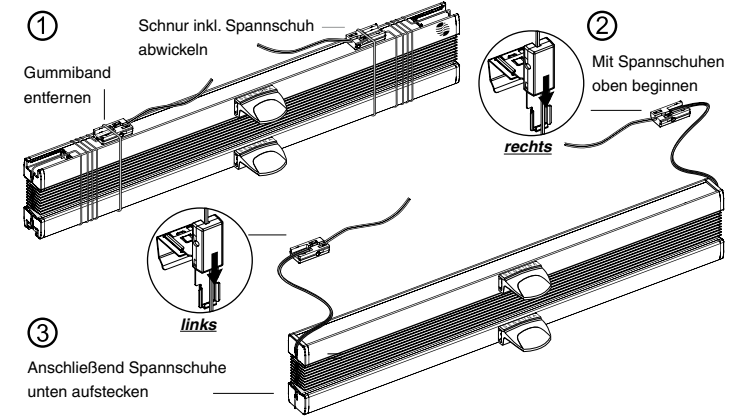
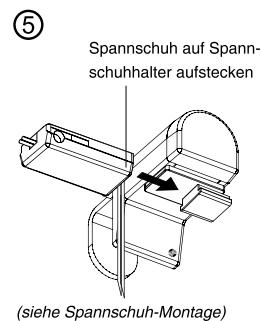
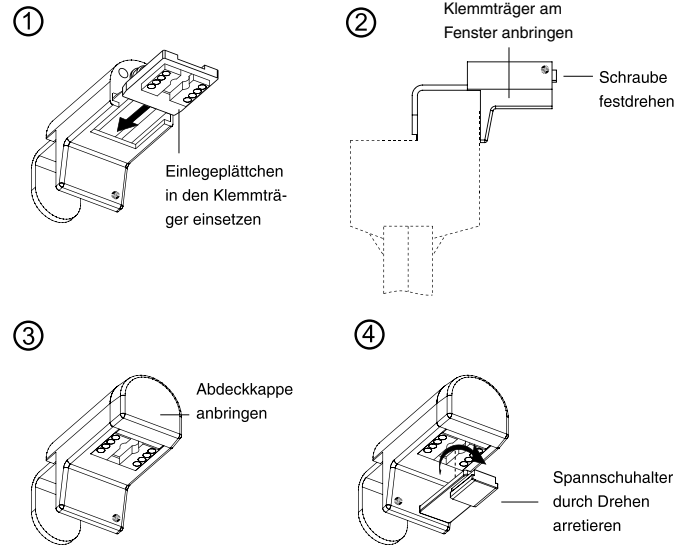
Beachten Sie bitte unsere Montage- und Pflegeanleitung, dann werden Sie lange Freude an Ihrem sensuna Produkt haben!

Position der Klemmträger

Die Außenkanten des Plissees schließen bündig mit denen der Spannschuhbefestigung ab.



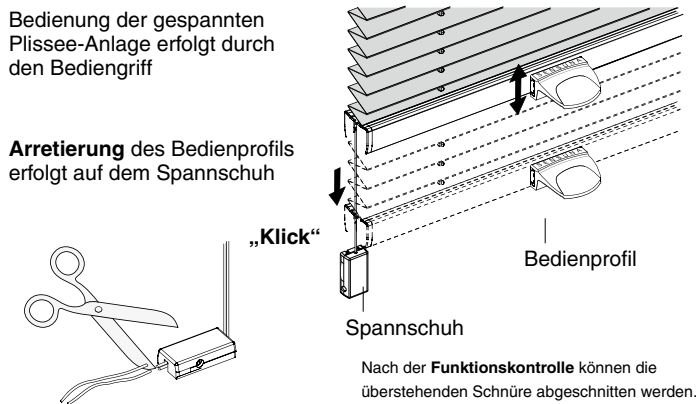
Fensterflügelmontage mit Klemmträger



Bedienung

Bedienung der gespannten Plissee-Anlage erfolgt durch den Bediengriff

Arretierung des Bedienprofils erfolgt auf dem Spannschuh

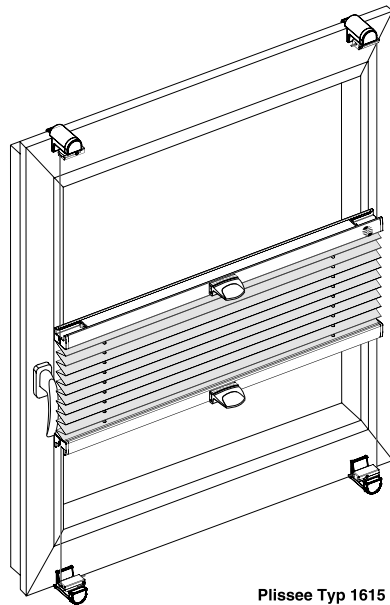


Hinweis

In seltenen Fällen können kleine Maßungenaugigkeiten dazu führen, dass das Plissee am Fenster rutscht oder sich nur schwer verspannen und bedienen lässt. Hier hilft es meist, die Schnurspannung entsprechend zu ändern. Um die Spannung des Plissees nachzuzustieren, nehmen Sie das Plissee zunächst vom Fenster. Lösen Sie die Schrauben an den unteren Spannschuhen mit den Innensechskantschlüsseln und ändern Sie die Länge der Spannschnüre gleichmäßig (eine Bleistiftmarkierung hilft). Arretieren Sie die Schrauben und bringen Sie das Plissee wieder am Fenster an.

Eine Videoanleitung gibt's hier:

www.sensuna.de/plissee/schnurspannung.php



Montagevideo



https://www.sensuna.de/plissee/montage/1615_klemmtraeger.php



Unsachgemäße Montage kann zu Unfällen führen.
Ausführungsänderungen nur nach Absprache mit dem Hersteller.

Weitere Informationen unter www.sensuna.de/plissee/montage/1615_klemmtraeger.php

Packungsinhalt:

