

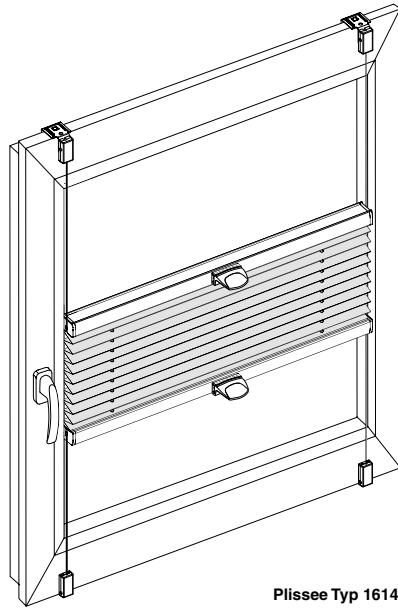
Herzlichen Glückwunsch zum Erwerb Ihres neuen sensuna Qualitätsprodukts!

Dieses individuelle, maßgefertigte Plissee wurde speziell für Ihre Bedürfnisse unter Verwendung hochwertiger Materialien hergestellt. Unsere in Deutschland gefertigten sensuna Qualitätsplissees stehen für formvollendetes Design und eine lange Lebensdauer.

Wir wünschen Ihnen viel Freude mit Ihrem neuen Plissee

Ihr sensuna Team

Beachten Sie bitte unsere Montage- und Pflegeanleitung, dann werden Sie lange Freude an Ihrem sensuna Produkt haben!



Plissee Typ 1614 mit sensuna Clip



Montagevideo

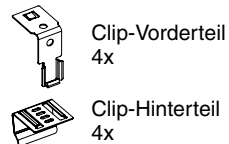
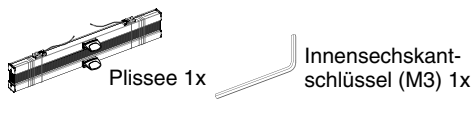
https://www.sensuna.de/plissee/montage/1614_sensuna_clip.php

Bitte lesen Sie die nachfolgenden Hinweise sorgfältig vor der Montage

Unsachgemäße Montage kann zu Unfällen führen.
Ausführungsänderungen nur nach Absprache mit dem Hersteller.

Weitere Informationen unter www.sensuna.de/plissee/montage/1614_sensuna_clip.php

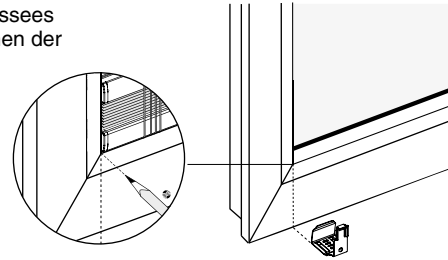
Packungsinhalt:



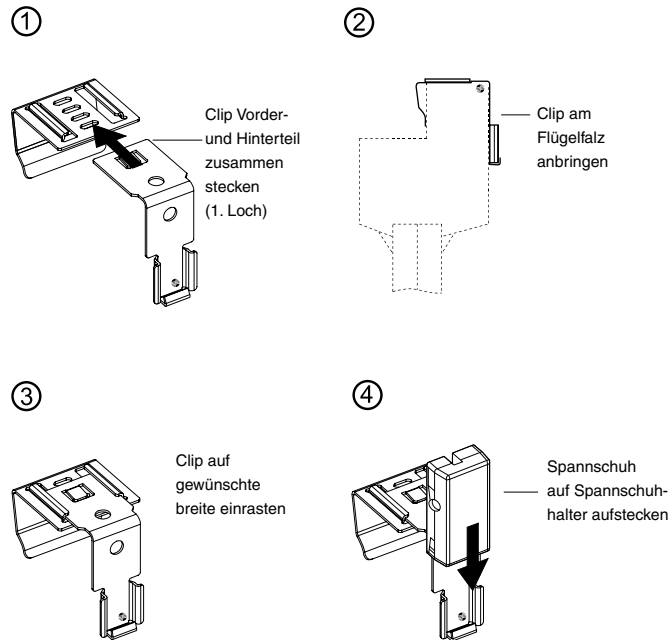
Typ 1614 sensuna Clip

Position des Sensuna-Clips

Die Außenkanten des Plissees schließen bündig mit denen der sensuna Clips ab.

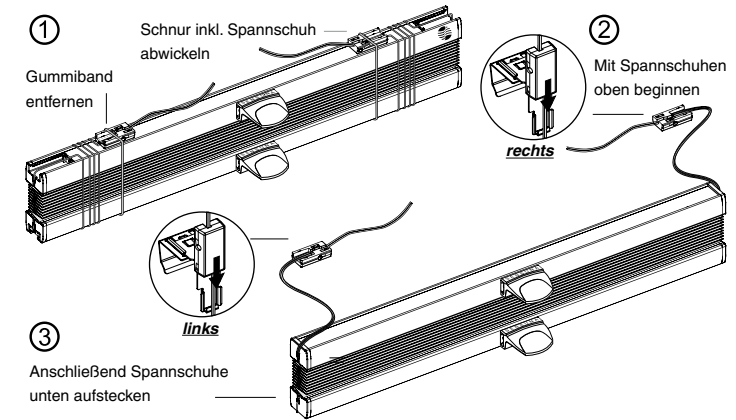


Fensterflügelmontage mit dem sensuna Clip



(siehe Spannschuh-Montage)

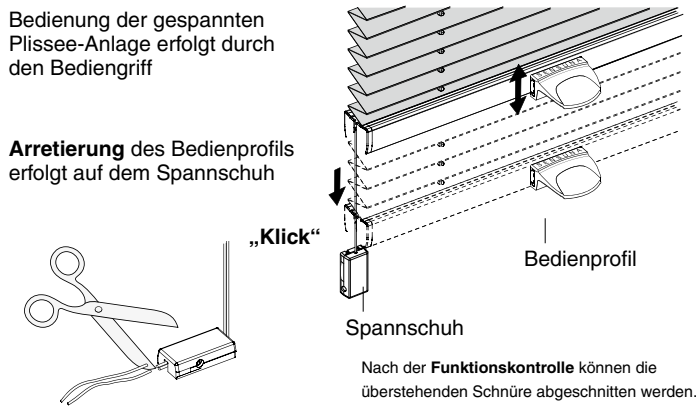
Spannschuh-Montage



Bedienung

Bedienung der gespannten Plissee-Anlage erfolgt durch den Bediengriff

Arretierung des Bedienprofils erfolgt auf dem Spannschuh



Nach der Funktionskontrolle können die überstehenden Schnüre abgeschnitten werden.

Hinweis

In seltenen Fällen können kleine Maßungenauigkeiten dazu führen, dass das Plissee am Fenster rutscht oder sich nur schwer verspannen und bedienen lässt. Hier hilft es meist, die Schnurspannung entsprechend zu ändern. Um die Spannung des Plissees nachzuzustieren, nehmen Sie das Plissee zunächst vom Fenster. Lösen Sie die Schrauben an den unteren Spannschuhen mit den Innensechskantschlüsseln und ändern Sie die Länge der Spannschnüre gleichmäßig (eine Bleistiftmarkierung hilft). Arretieren Sie die Schrauben und bringen Sie das Plissee wieder am Fenster an.

Eine Videoanleitung gibt's hier:

www.sensuna.de/plissee/schnurspannung.php

