

**Herzlichen Glückwunsch
zum Kauf Ihres neuen sensuna Rollos.**

Dieses individuelle, maßgefertigte Rollo wurde speziell für Ihre Bedürfnisse, unter Verwendung hochwertiger Materialien, hergestellt.

Unsere in Deutschland gefertigten sensuna Qualitätsrollos stehen für modernes und funktionales Design sowie eine lange Lebensdauer.

Wir wünschen Ihnen viel Freude mit Ihrem neuen Rollo.

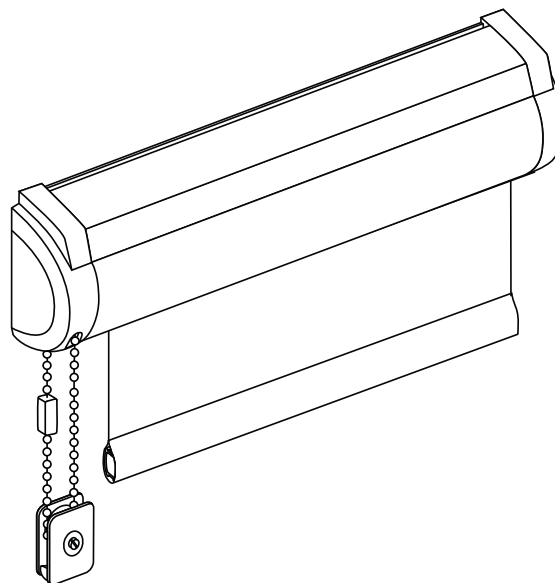
Ihr sensuna Team

Montagevideo



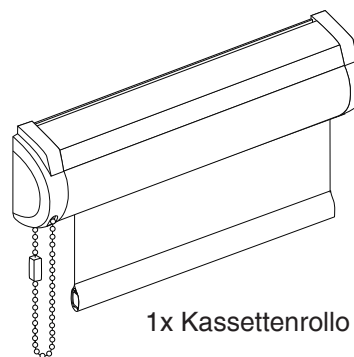
www.sensuna.de/rollomontage/kassettenrollo-XS-glasleistenmontage.php

Beachten Sie bitte unsere Montageanleitung und Sie werden lange Freude an Ihrem sensuna Produkt haben.

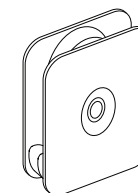


Bitte nutzen Sie zur Montage geeignete Schrauben.

Packungsinhalt:



1x Kassettenrollo



1x Kettenhalter



Wichtiger Hinweis zur Kindersicherheit

Bitte lesen Sie den nachfolgenden Hinweis vor der Montage

Herabhängende Bedienketten zum Betätigen des Produkts können besonders für Kleinkinder eine Gefahr darstellen.

Um Unfälle zu vermeiden und das Verfangen und Strangulieren in der Bedienkette auszuschließen, halten Sie diese stets außer Reichweite von Kindern.

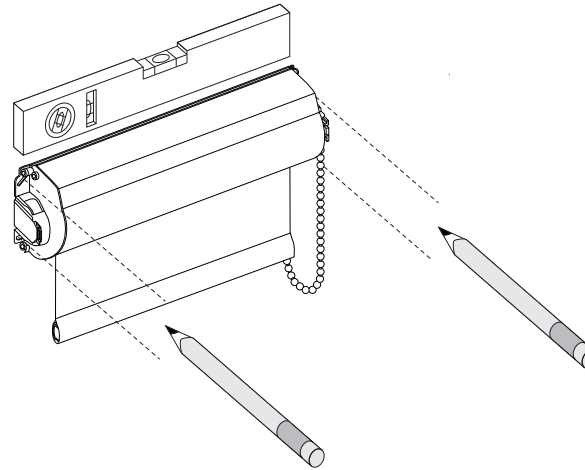
Nutzen Sie dazu auch den beigelegten Kettenhalter.



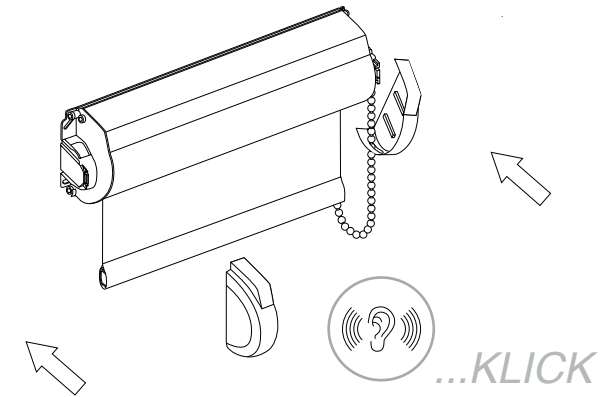
① Positionieren und Markieren



- ! Hinweis:**
Befestigen Sie das Rollo ausschließlich auf der Glasleiste (vgl. graue Markierung in der Skizze). Der Stoff läuft direkt vor der Scheibe.

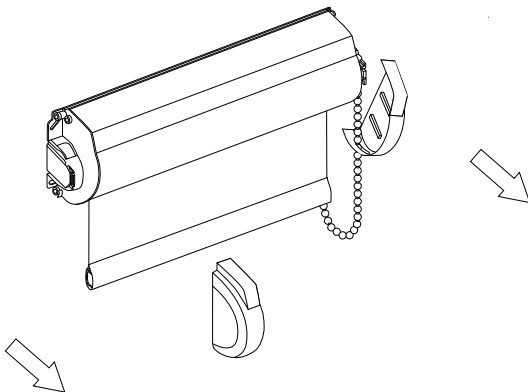


- b) Das Rollo in die gewünschte Position am Fenster bringen (ggf. Wasserwaage nutzen) und die Bohrlöcher auf der Glasleiste anzeichnen.

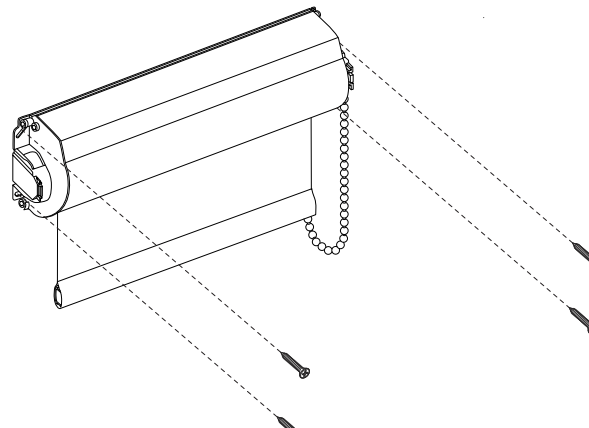


- b) Die Abdeckkappen wieder aufschieben und mit einem leisen Klicken einrasten lassen.

② Anbringen des Kassettenrollos



- a) Die Abdeckkappen mit leichtem Druck von der Seite nach vorn schieben und entfernen.



- a) Mit einem feinen Bohrer Vorbohren und das Rollo mit geeigneten Schrauben befestigen.

③ Kettenhalter anbringen

- a) Die Bedienkette soll gerade und leicht gespannt durch den Kettenhalter laufen.
b) Befestigung mit einer kurzen und einer längeren Schraube.

