

Herzlichen Glückwunsch zum Kauf Ihres neuen sensuna Rollos.

Dieses individuelle, maßgefertigte Rollo wurde speziell für Ihre Bedürfnisse, unter Verwendung hochwertiger Materialien, hergestellt.

Unsere in Deutschland gefertigten sensuna Qualitätsrollos stehen für modernes und funktionales Design sowie eine lange Lebensdauer.

Wir wünschen Ihnen viel Freude mit Ihrem neuen Rollo.

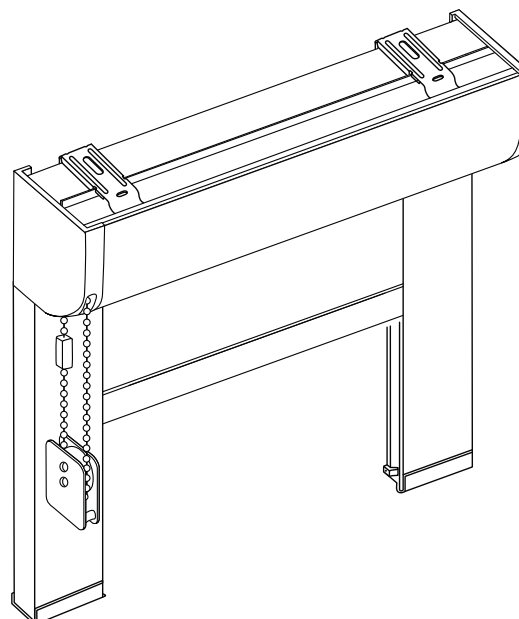
Ihr sensuna Team

Montagevideo



www.sensuna.de/rollomontage/kassettenrollonischenmontage.php

Beachten Sie bitte unsere Montageanleitung und Sie werden lange Freude an Ihrem sensuna Produkt haben.



Wichtiger Hinweis zur Kindersicherheit

Bitte lesen Sie den nachfolgenden Hinweis vor der Montage

Herabhängende Bedienketten zum Betätigen des Produkts können besonders für Kleinkinder eine Gefahr darstellen.

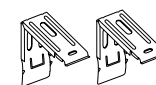
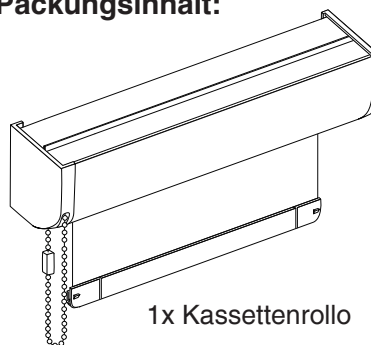
Um Unfälle zu vermeiden und das Verfangen und Strangulieren in der Bedienkette auszuschließen, halten Sie diese stets außer Reichweite von Kindern.

Nutzen Sie dazu auch den beigelegten Kettenhalter.



Bitte nutzen Sie für die Montage zu Ihrem Mauerwerk passende Schrauben und Dübel.

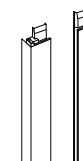
Packungsinhalt:



2x Montageclip



1x Kettenhalter



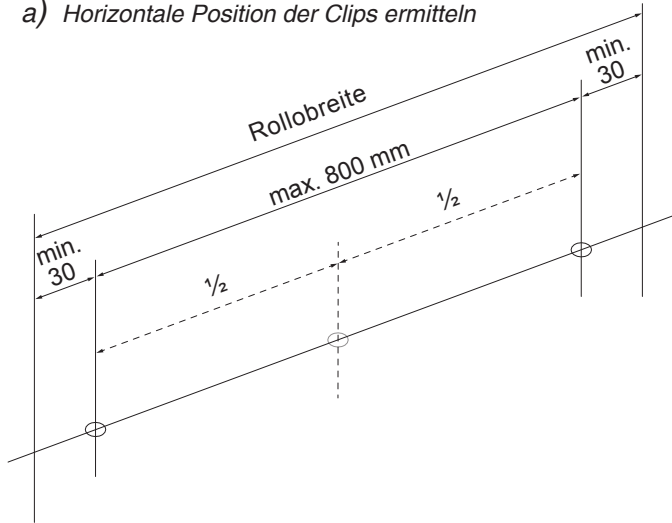
2x Seitenschiene
(inkl. Montage- und
Abschlusskappe)



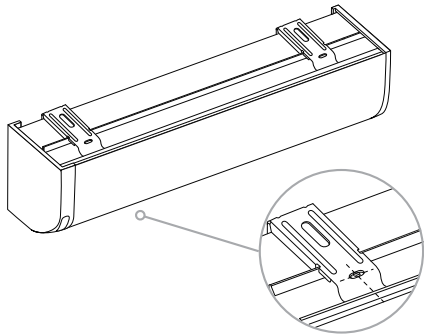
2x Montageadapter
für die Seiten-
schienen

① Positionieren und Befestigen der Montageclips

a) Horizontale Position der Clips ermitteln

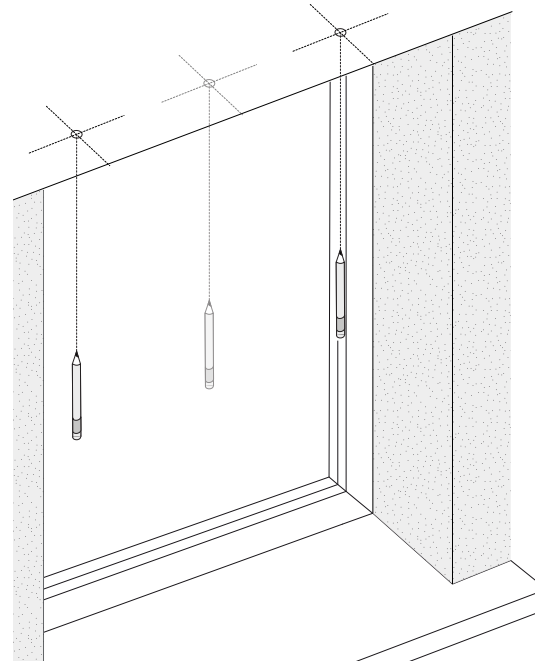


Achten Sie bei der Nischenmontage darauf, dass sich das Fenster nach der Montage noch problemlos öffnen lässt.

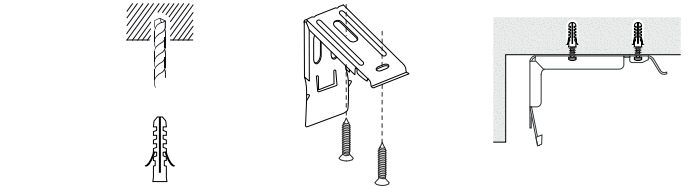
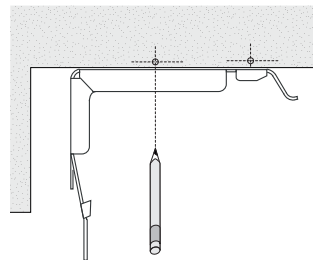


b) Montageclips an der Kassette befestigen und Abstand zwischen dem vorderen Rand der Kassette und dem vordersten Loch an der Oberseite des Clips ermitteln

c) Diesen Abstand an der Decke der Nische anzeichnen. Er bestimmt die Position der Clips in der Tiefe der Nische und stellt sicher, dass die Kassette bündig mit der Nische abschließt.



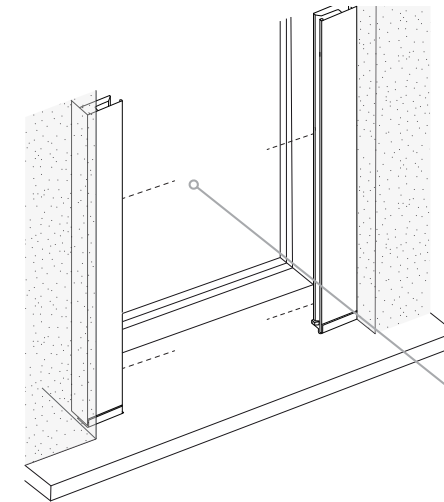
d) Den Clip an der ermittelten Stelle anlegen und zweites Bohrloch markieren.



e) Vorbohren, Dübel einsetzen und die Clips an den ermittelten Stellen verschrauben.

Nutzen Sie zu Ihrem Mauerwerk passende Schrauben und Dübel.

② Seitenschienen vorbereiten



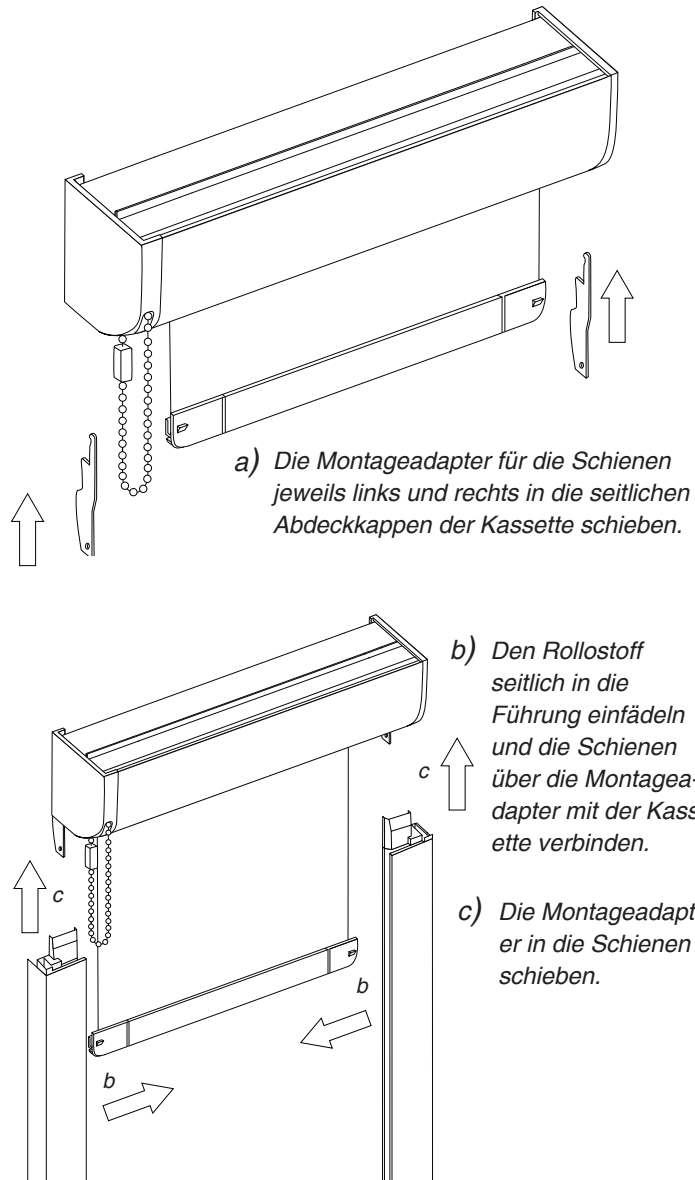
Die Seitenschienen werden später an der Nischenwand verschraubt. Position der Bohrlöcher dafür festlegen und vorbohren.

Querschnitt Schiene

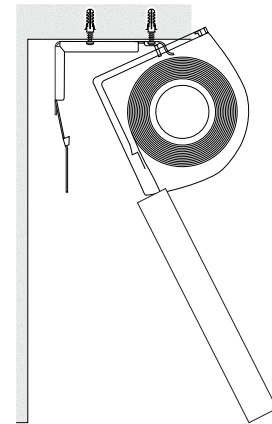
Empfehlung:
10 cm vom oberen und unteren Rand der Schiene

Pro Schiene 2x vorbohren.
Bohrung mit einem Körner und/oder Klebeband vorbereiten.

③ Zusammenbau



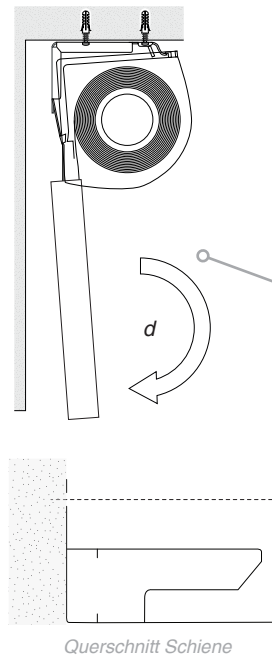
④ Rollomontage



a) *Tipp: Zur Montage des Rollos am besten zu zweit arbeiten.*

Die Nut am vorderen, oberen Rand des Kassettenrollos über die Feder an den Montageclips schieben.

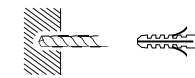
Eine zweite Person hält und führt dabei die Seitenschienen.



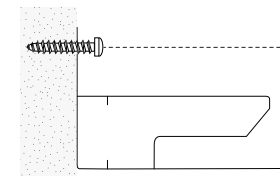
- Das Rollo wieder aus der Nische entfernen -

⑤ Vorbohren der Wand

a) An den Markierten stellen vorbohren und passende Dübel einsetzen.



- Um das Rollo wieder einzusetzen, Schritte 4a) und 4b) wiederholen -



Querschnitt Schiene

b) Die Seitenschienen an der Nischenwand verschrauben.

⑥ Kettenhalter anbringen

a) Die Position des Kettenhalters an der Nischenwand vor der Seitenschiene ermitteln. Die Bedienkette soll gerade und leicht gespannt durch den Kettenhalter laufen.

b) Befestigung mit einer kurzen und einer längeren Schraube.

