

Herzlichen Glückwunsch zum Kauf Ihres neuen sensuna Doppelrollos.

Dieses individuelle, maßgefertigte Doppelrollo wurde speziell für Ihre Bedürfnisse, unter Verwendung hochwertiger Materialien, hergestellt.

Unsere in Deutschland gefertigten sensuna Qualitätsrollos stehen für modernes und funktionales Design sowie eine lange Lebensdauer.

Wir wünschen Ihnen viel Freude mit Ihrem neuen Doppelrollo.

Ihr sensuna Team

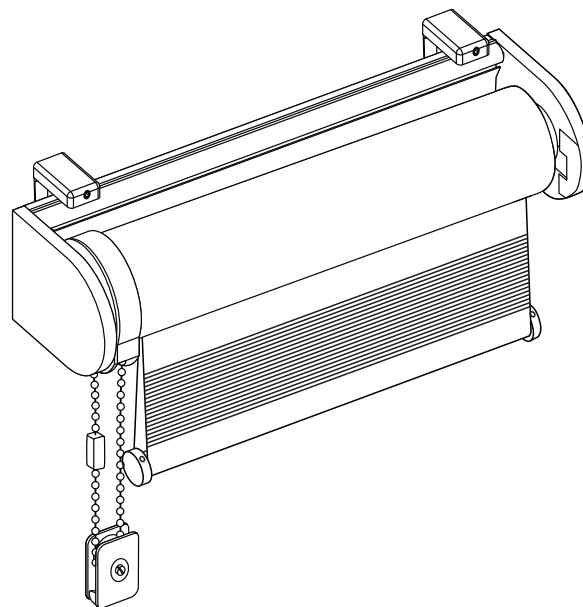
Montagevideo



www.sensuna.de/rollomontage/traegerprofil-klemmtraeger.php

Bitte rollen Sie das Rollo nur bis zur bestellten Länge ab. Eine in der Produktion beigefügte, zusätzliche Sicherheitswicklung garantiert den sicheren Halt des Rollostoffs an der Rollowelle und darf nicht abgerollt werden.

Beachten Sie bitte unsere Montageanleitung und Sie werden lange Freude an Ihrem sensuna Produkt haben.



Wichtiger Hinweis zur Kindersicherheit

Bitte lesen Sie den nachfolgenden Hinweis vor der Montage

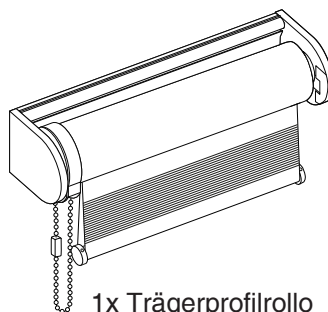
Herabhängende Bedienketten zum Betätigen des Produkts können besonders für Kleinkinder eine Gefahr darstellen.

Um Unfälle zu vermeiden und das Verfangen und Strangulieren in der Bedienkette auszuschließen, halten Sie diese stets außer Reichweite von Kindern.

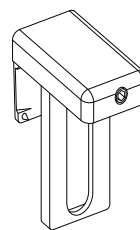
Nutzen Sie dazu auch den beigelegten Kettenhalter.



Packungsinhalt:

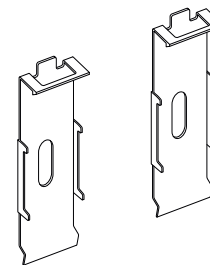


1x Trägerprofilrollo

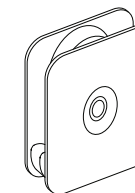


2x Klemmträger

inkl. Vierkantschraube
und Mutter

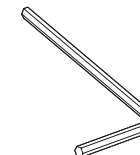


2x Montageclip



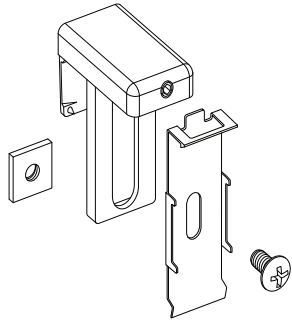
1x Kettenhalter

(Schrauben nicht inklusive)



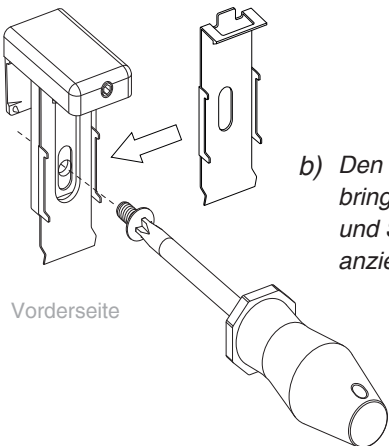
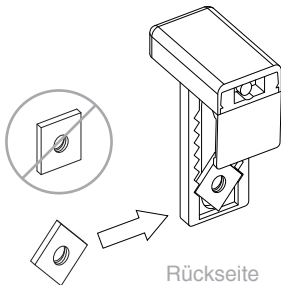
1x Inbusschlüssel

① Klemmträger montieren



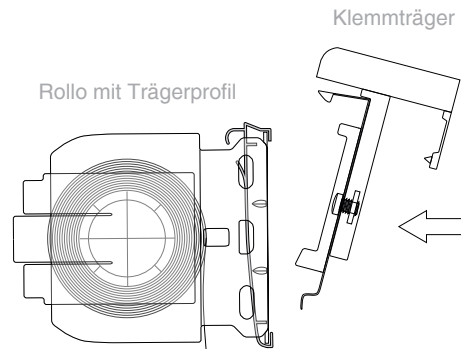
a) Den Montageclip mit Schraube und Mutter am Klemmträger befestigen.

⚠ Achten Sie hierbei besonders auf den richtigen Winkel der Vierkantschraube, sodass diese nicht verrutschen kann.



b) Den Montageclip in Position bringen (oben bündig) und Schraube handfest anziehen.

② Klemmträger am Trägerprofil befestigen

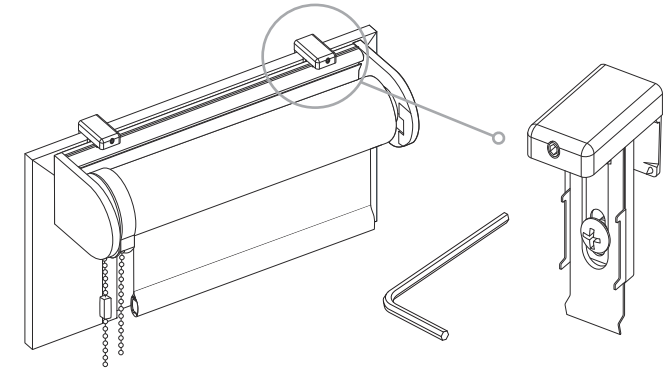


a) Mit einer leichten Kippbewegung den Klemmträger erst in die Nut an der Unterseite des Trägerprofils schieben.



b) Den Klemmträger dann an der Oberseite des Trägerprofils festdrücken, bis er hörbar einrastet.

③ Doppelrollo am Fensterflügel einhängen



a) Das Doppelrollo am Fensterrahmen einhängen und wie gewünscht ausrichten. Auf hervorstehende Hindernisse - Fenstergriff - achten.

b) Mit dem Inbusschlüssel die Stellschrauben an den Klemmträgern handfest anziehen, um das Doppelrollo zu fixieren.

④ Kettenhalter anbringen

a) Die Bedienkette soll gerade und leicht gespannt durch den Kettenhalter laufen.

b) Befestigung mit einer kurzen und einer längeren Schraube.

