

Herzlichen Glückwunsch zum Kauf Ihres neuen sensuna Rollos.

Dieses individuelle, maßgefertigte Rollo wurde speziell für Ihre Bedürfnisse, unter Verwendung hochwertiger Materialien, hergestellt.

Unsere in Deutschland gefertigten sensuna Qualitätsrollos stehen für modernes und funktionales Design sowie eine lange Lebensdauer.

Wir wünschen Ihnen viel Freude mit Ihrem neuen Rollo.

Ihr sensuna Team

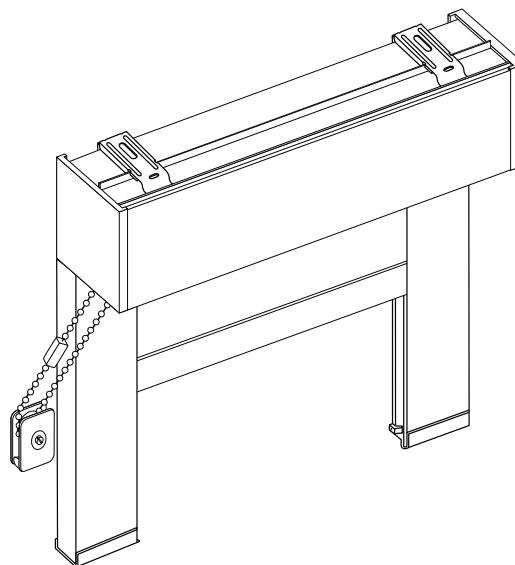
Montagevideo



sensuna.de/rollomontage/kassettenrollo-wandmontage-seitenschienen.php

Bitte rollen Sie das Rollo nur bis zur bestellten Länge ab. Eine in der Produktion beigefügte, zusätzliche Sicherheitswicklung garantiert den sicheren Halt des Rollostoffs an der Rollowelle und darf nicht abgerollt werden.

Beachten Sie bitte unsere Montageanleitung und Sie werden lange Freude an Ihrem sensuna Produkt haben.



Wichtiger Hinweis zur Kindersicherheit

Bitte lesen Sie den nachfolgenden Hinweis vor der Montage

Herabhängende Bedienketten zum Betätigen des Produkts können besonders für Kleinkinder eine Gefahr darstellen.

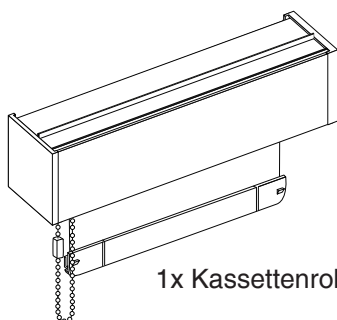
Um Unfälle zu vermeiden und das Verfangen und Strangulieren in der Bedienkette auszuschließen, halten Sie diese stets außer Reichweite von Kindern.

Nutzen Sie dazu auch den beigelegten Kettenhalter.

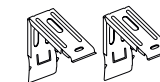


Bitte nutzen Sie für die Montage zu Ihrem Mauerwerk passende Schrauben und Dübel.

Packungsinhalt:



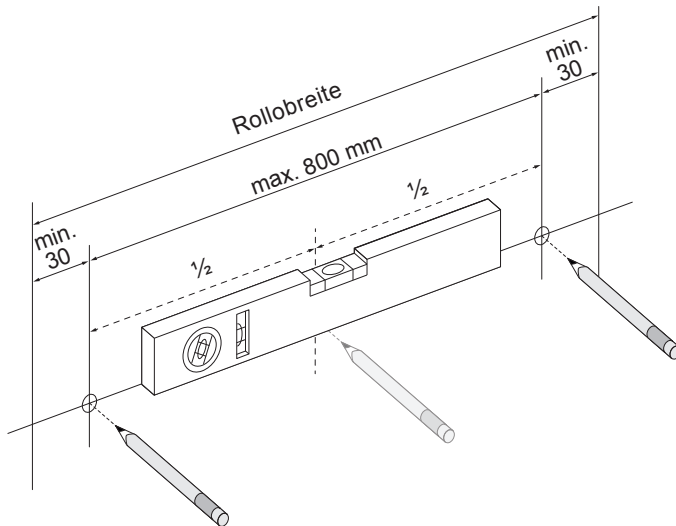
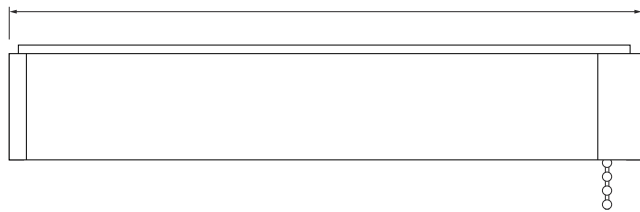
2x Montageadapter für die Seitenschienen




① Position der Montageclips ermitteln

Position der Montageclips festlegen & anzeichnen

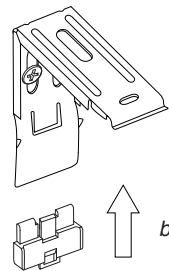
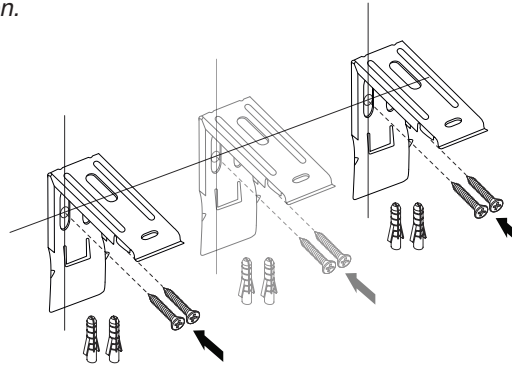
Rollobreite



 Bringen Sie Ihr Rollo in der vor der Bestellung ermittelten Höhe an. Nur so ist sichergestellt, dass die Seitenschienen bis zur gewünschten Höhe reichen.

② Das Rollo montieren

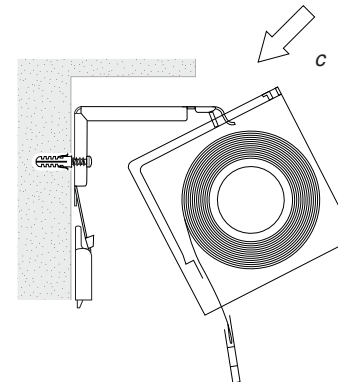
a) Vorbohren und die Montageclips an den markierten Stellen mit passenden Schrauben und Dübeln an der Wand befestigen.



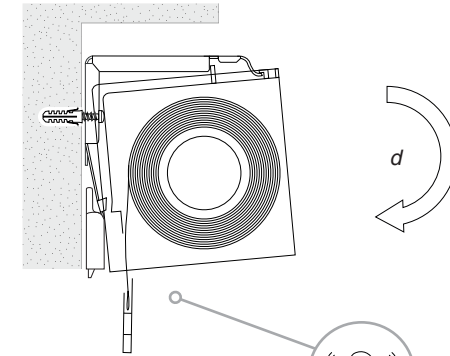
Sicherheitsclip

b) Den Sicherheitsclip von unten zwischen Wandwinkel und Wand schieben, bis er hörbar einrastet.

c) Die Nut am vorderen, oberen Rand des Kassettenrollos über die Feder an den Montageclips schieben.

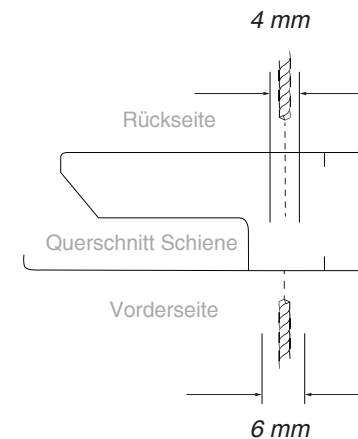


d) Das Kassettenrollo mit einer Kippbewegung an den Montageclip drücken und hörbar einrasten lassen.



...KLICK

③ Vorbohren der Schiene

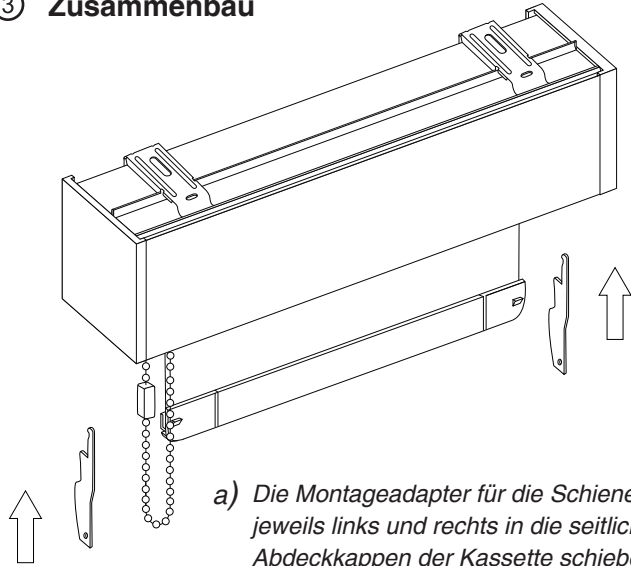


Um die Schienen später an der Wand zu verschrauben, im Bereich zwischen 2 und 17 mm vom Rand der Schiene vorbohren. Rückseite: 4mm, Front 6mm.

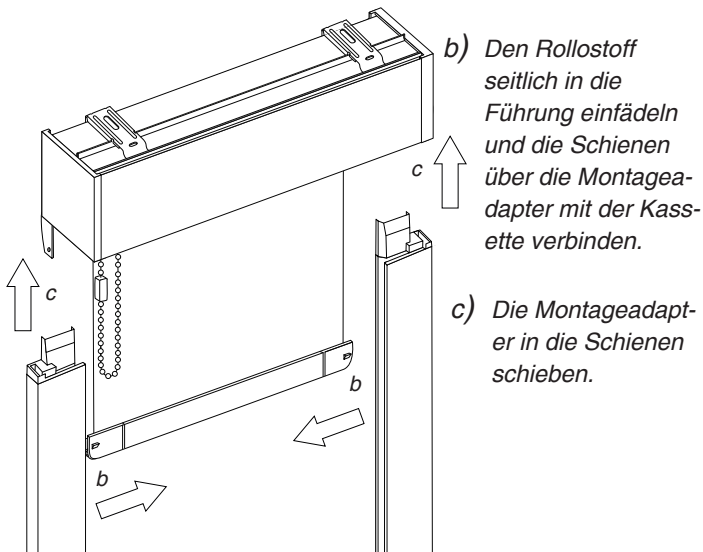
Tipp: Von der Rückseite aus komplett durchbohren. Bohrloch auf der Vorderseite erweitern.

Pro Schiene 2x vorbohren.
Bohrung mit einem Körner und/oder Klebeband vorbereiten.

③ Zusammenbau



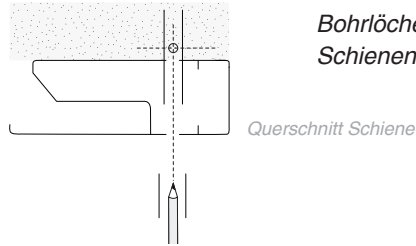
a) Die Montageadapter für die Schienen jeweils links und rechts in die seitlichen Abdeckkappen der Kassette schieben.



b) Den Rollostoff seitlich in die Führung einfädeln und die Schienen über die Montageadapter mit der Kassette verbinden.

c) Die Montageadapter in die Schienen schieben.

④ Rollomontage

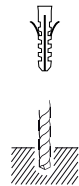


Bohrlöcher zur Montage der Schienen an der Wand markieren.

Querschnitt Schiene

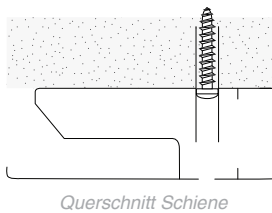
- Anschließend Schienen wieder abnehmen -

⑤ Vorbohren der Wand



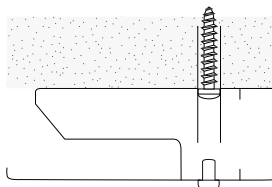
a) An den markierten Stellen vorbohren und passende Dübel einsetzen

- Die Schienen wieder ans Rollo ansetzen (Schritt 3b) -



Querschnitt Schiene

b) Die Schienen so an der Wand verschrauben, dass die Schraube im Inneren der Schiene verschwindet. Dazu Schrauben mit einem Kopf kleiner 6mm nutzen.



Querschnitt Schiene

c) Die Abdeckkappen an den Bohrlöchern auf der Vorderseite der Schienen anbringen.

⑥ Kettenhalter anbringen

- Falls gewünscht, den Kettenhalter so nah wie möglich neben der Schiene anbringen.
- Befestigung mit einer kurzen und einer längeren Schraube.

