

Montagevideo



[www.sensuna.de/rollomontage/seitenfuehrung-deluxe-wand.php](http://www.sensuna.de/rollomontage/seitenfuehrung-deluxe-wand.php)

### Packungsinhalt:



2x Drahtspanner



2x Wandwinkel



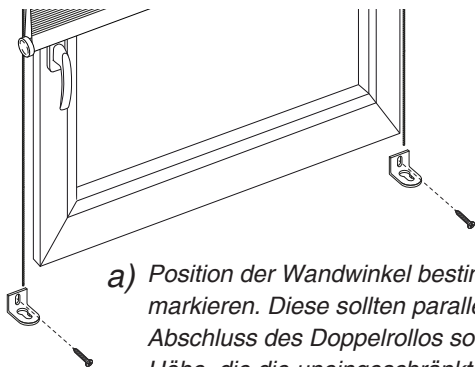
2x Unterlegscheiben



1x Inbusschlüssel

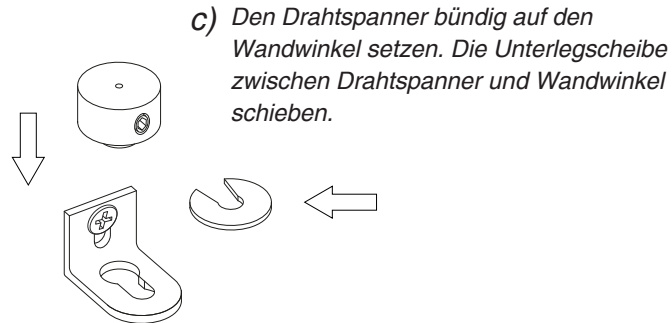
Der Führungsdraht ist bereits am Doppelrollo vormontiert.  
Nutzen Sie zu Ihrem Mauerwerk passende Schrauben und Dübel.

### ① Positionierung und Befestigung der Wandwinkel Deluxe



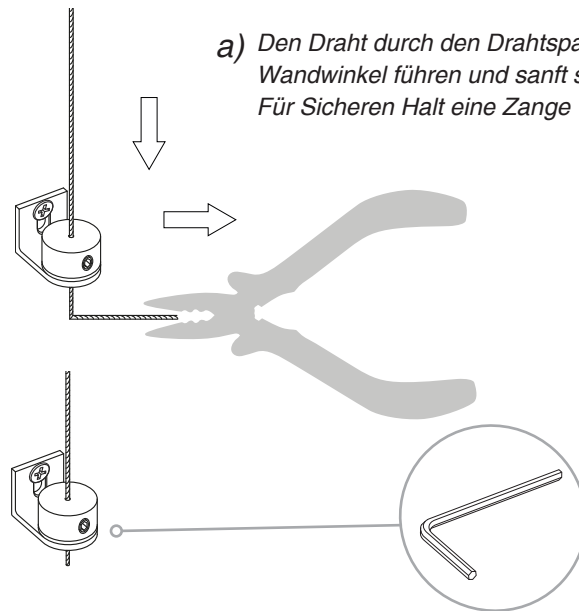
a) Position der Wandwinkel bestimmen und markieren. Diese sollten parallel zum Abschluss des Doppelrollos sowie in einer Höhe, die die uneingeschränkte Bedienung des Doppelrollos erlaubt, liegen.

b) Wandwinkel mit geeigneten Dübeln und Schrauben befestigen.



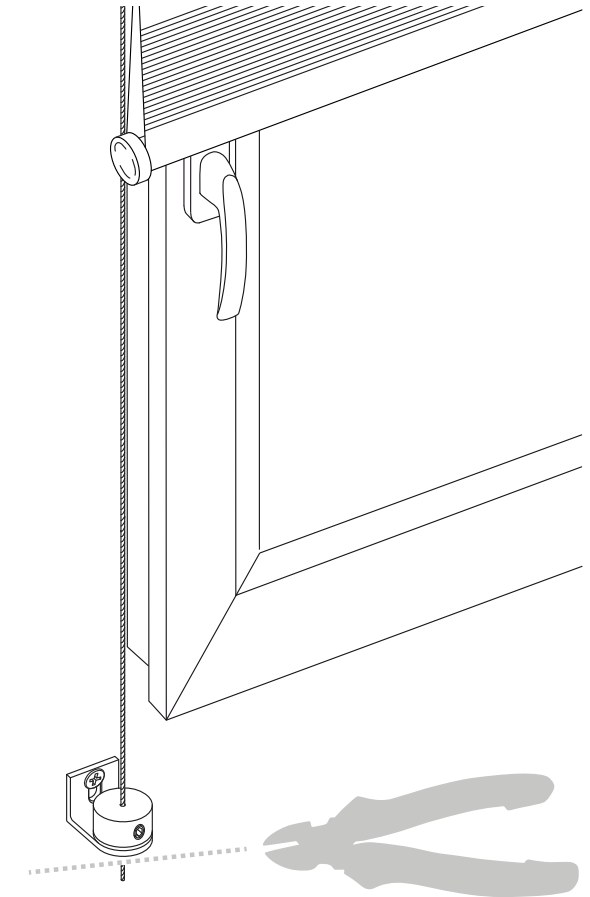
c) Den Drahtspanner bündig auf den Wandwinkel setzen. Die Unterlegscheibe zwischen Drahtspanner und Wandwinkel schieben.

### ② Fixieren des Spanndrahtes



a) Den Draht durch den Drahtspanner und Wandwinkel führen und sanft spannen. Für sicheren Halt eine Zange verwenden.

b) Die Spannung halten und den Führungsdraht mit der Madenschraube im Drahtspanner fixieren. Der passende Inbusschlüssel liegt bei.



c) Überstehende Drahtreste mit einem Seitenschneider bündig entfernen.