

**Herzlichen Glückwunsch zum Kauf
Ihres neuen sensuna Lamellenvorhangs.**

Dieser individuelle, maßgefertigte Lamellenvorhang wurde speziell für Ihre Bedürfnisse unter Verwendung hochwertiger Materialien hergestellt.

Unsere in Deutschland gefertigten sensuna Qualitäts-Lamellen stehen für modernes und funktionales Design sowie eine lange Lebensdauer.

Wir wünschen Ihnen viel Freude mit Ihrem neuen Lamellenvorhang.

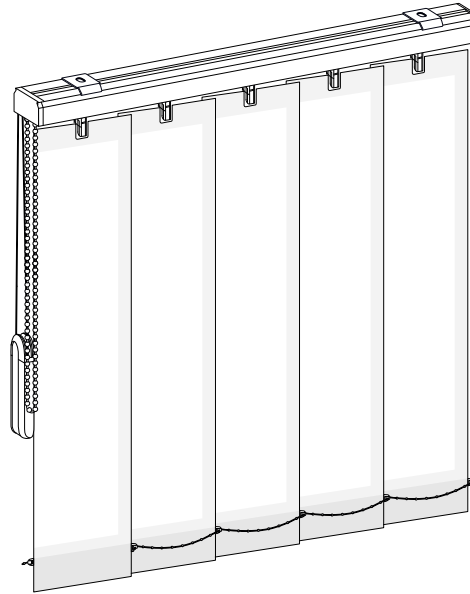
Ihr sensuna Team

Montagevideo



www.sensuna.de/lamellenvorhang/montage/vertikallamellen-deckenmontage.php

Beachten Sie bitte unsere Montageanleitung und Sie werden lange Freude an Ihrem sensuna Produkt haben.



Wichtiger Hinweis zur Kindersicherheit

Bitte lesen Sie den nachfolgenden Hinweis vor der Montage

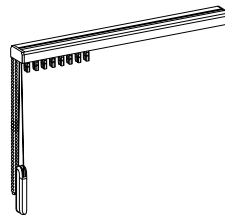
Herabhängende Bedienketten zum Betätigen des Produkts können besonders für Kleinkinder eine Gefahr darstellen.

Um Unfälle zu vermeiden und das Verfangen und Strangulieren in der Bedienkette auszuschließen, halten Sie diese stets außer Reichweite von Kindern.

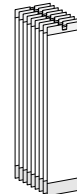


Bitte nutzen Sie für die Montage zu Ihrem Mauerwerk passende Schrauben und Dübel.

Packungsinhalt:



Schiene mit Lamellengleitern,
Schnurzug und Wendekette



Lamellen
(Anzahl abhängig
von Breite der
Anlage)



Verbindungskette
(doppelte Anlagenbreite)

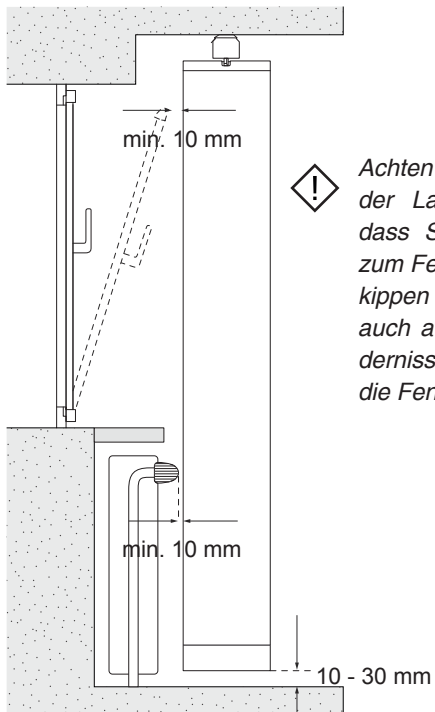


Beschwerungsplatten
(Anzahl abhängig von
Breite der Anlage)



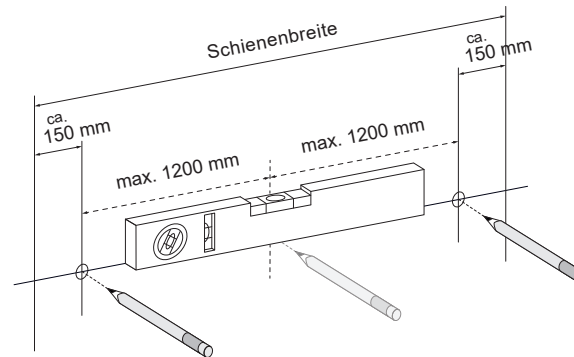
Deckenträger
(Anzahl abhängig von
Breite der Anlage)

① Position ermitteln und ausmessen



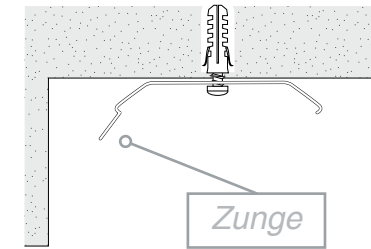
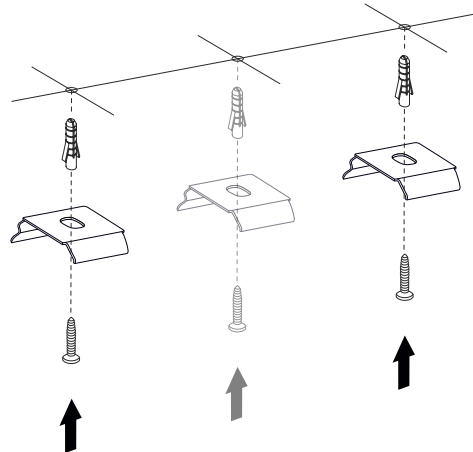
Achten Sie bei der Befestigung der Lamellenschiene darauf, dass Sie genügend Abstand zum Fenster halten, um dieses kippen zu können. Achten Sie auch auf hervorstehende Hindernisse wie Heizkörper oder die Fensterbank.

Ermitteln Sie die Position der Träger. Setzen Sie je einen Träger ca. 15 cm vom Rand der Anlage entfernt, verteilen Sie die weiteren Träger in gleichmäßigen Abständen dazwischen. Der Abstand zwischen zwei Trägern sollte 120 cm nicht überschreiten.

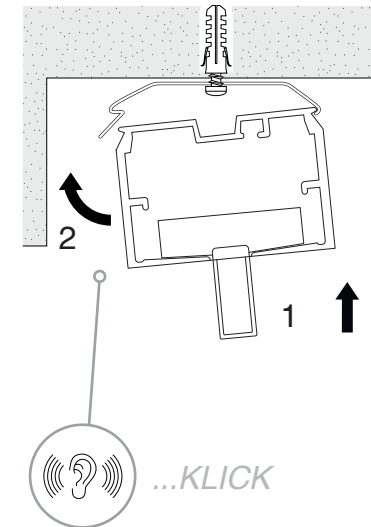


② Die Schiene montieren

a) Befestigen Sie die Montageclips an den markierten Stellen mit zu Ihrem Mauerwerk passenden Schrauben und Dübeln an der Decke bzw. in der Nische.

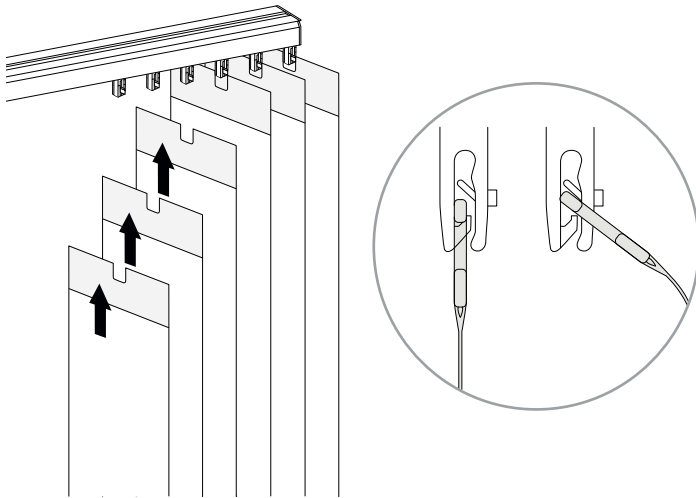


b) Bringen Sie die Clips mit der Zunge zum Fenster zeigend an.



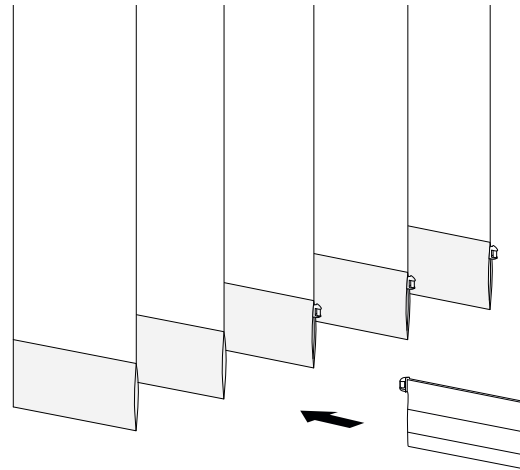
c) Setzen Sie die Schiene mit einer Kippbewegung in den Clip ein, sodass diese hörbar einrastet.

③ Einhängen der Lamellen



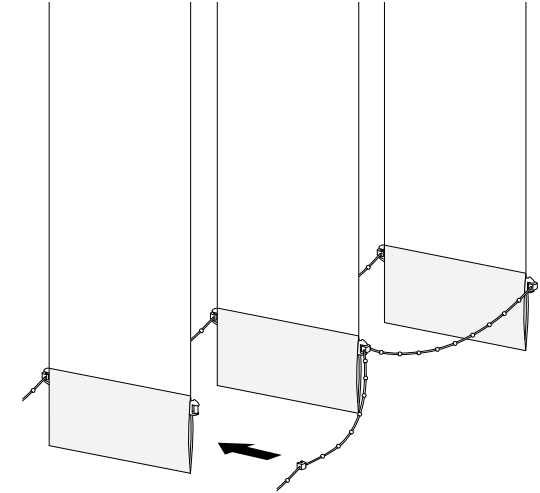
Hängen Sie nun die Lamellen an den Lamellengleitern ein. Achten Sie darauf, dass alle Lamellen gleich ausgerichtet sind (insbesondere bei beschichteten Stoffen). Eine kleine Aussparung im Stoff kennzeichnet das obere Ende der Lamelle. Hängen Sie sie an dieser Stelle mit einer Kippbewegung ein.

④ Beschwerungsplatten einsetzen



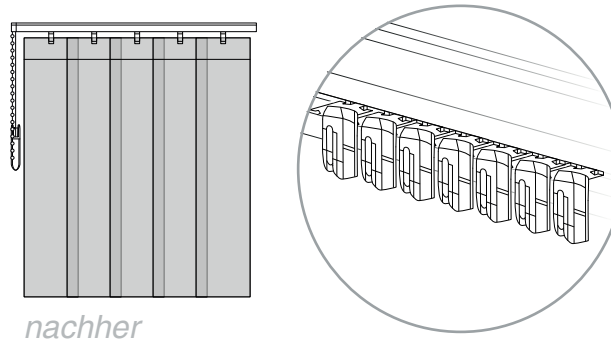
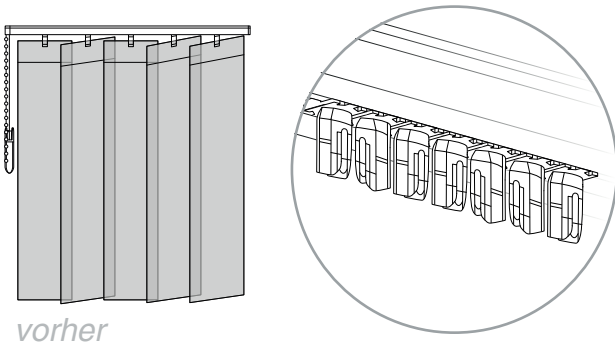
Schieben Sie die Beschwerungsplatten in die Hohlsäume am unteren Ende der Lamellen. Die Halter für die Verbindungskette zeigen dazu nach oben.

⑤ Einhängen der Verbindungskette

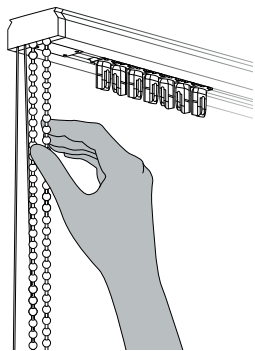
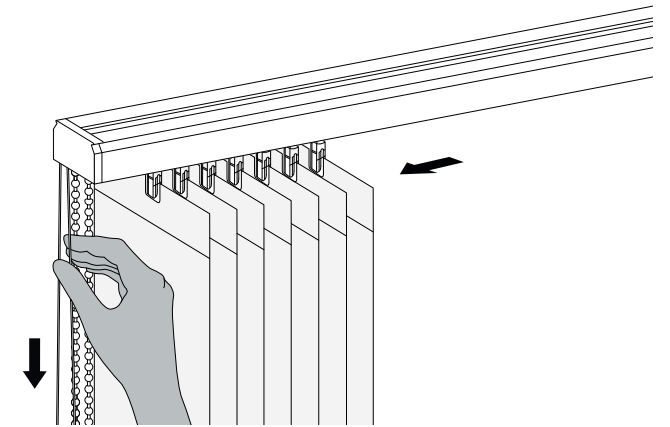


Schließen Sie den Vorhang und befestigen Sie die Verbindungskette an den dafür vorgesehenen Haltern.

⑥ Ausrichten der Lamellen



Bevor der Behang geöffnet werden kann, müssen die Lamellen quer zur Schiene stehen.



Sind die Lamellen bei geschlossenem Vorhang nicht gleichmäßig ausgerichtet, betätigen Sie die Wendekette bis Sie einen deutlichen Widerstand spüren. Betätigen Sie die Kette über diesen Widerstand hinaus. Ein deutliches Klicken ist zu hören und die Lamellen richten sich aus.

⑦ Allgemeiner Bedienhinweis

