

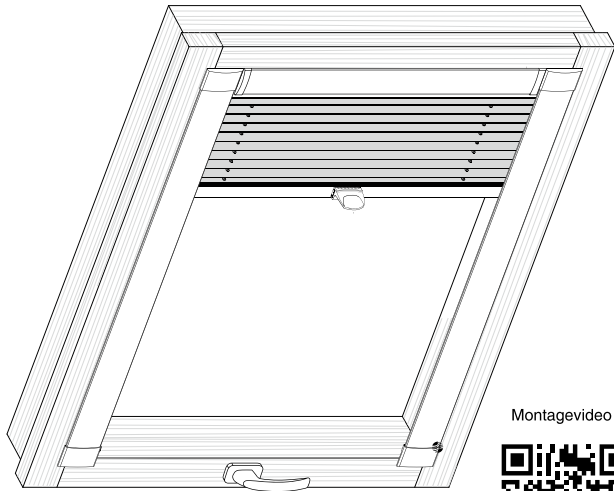
Herzlichen Glückwunsch zum Erwerb Ihres neuen sensuna Qualitätsprodukts!

Dieses individuelle, maßgefertigte Plissee wurde speziell für Ihre Bedürfnisse unter Verwendung hochwertiger Materialien hergestellt. Unsere in Deutschland gefertigten sensuna Qualitätsplissees stehen für formvollendetes Design und eine lange Lebensdauer.

Wir wünschen Ihnen viel Freude mit Ihrem neuen Plissee

Ihr sensuna Team

Beachten Sie bitte unsere Montage- und Pflegeanleitung, dann werden Sie lange Freude an Ihrem sensuna Produkt haben!



Montagevideo



Plissee Typ 2601 mit Führungsschiene Clip

https://www.sensuna.de/plissee/montage/2601_fuehrungsschiene-clip.php



Bitte lesen Sie die nachfolgenden Hinweise sorgfältig vor der Montage

Unsachgemäße Montage kann zu Unfällen führen.
Ausführungsänderungen nur nach Absprache mit dem Hersteller.

Weitere Informationen unter
www.sensuna.de/plissee/montage/2601_fuehrungsschiene-clip.php

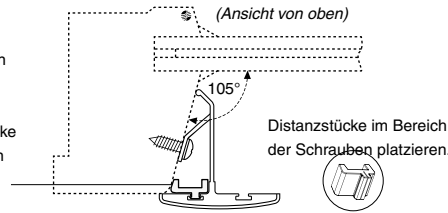
Packungsinhalt:

- Plissee 1x
- Blechschraube min. 4x DIN 7982 3,9x16mm
- Blechschraube 4x DIN 7982 2,9x13mm
- Kopfschiene 1x
- Führungsschiene mit Endkappen 2x
- Distanzstück min. 4x
- Innensechskantschlüssel (M3) 1x

Typ 2601 Führungsschiene-Clip

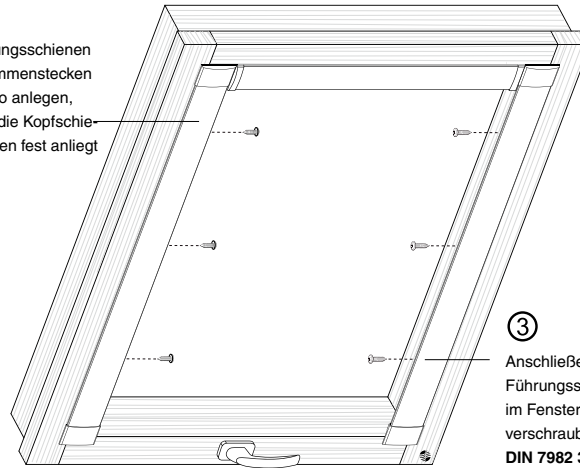
①

Bei älteren Veluxfenstern des Typs GGU mit 105° Falz müssen die beigefügten Distanzstücke in die Führungsschienen eingesetzt werden.



②

Führungsschienen zusammenstecken und so anlegen, dass die Kopfschiene oben fest anliegt

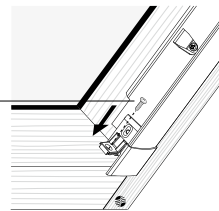


③

Anschließend Führungsschienen im Fensterrahmen verschrauben
DIN 7982 3,9x16mm

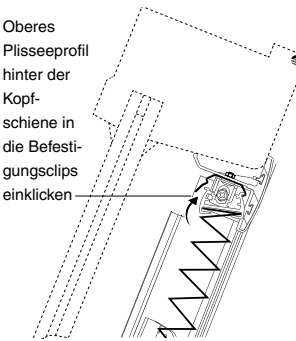
④

Spannschuhadapter bis zum Anschlag an das Flügelholz schieben und festschrauben
DIN 7982 2,9x13mm



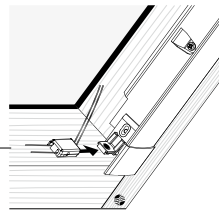
⑤

Oberes Plisseeprofil hinter der Kopfschiene in die Befestigungsclips einklicken



⑥

Anschließend Spannschuh seitlich aufstecken

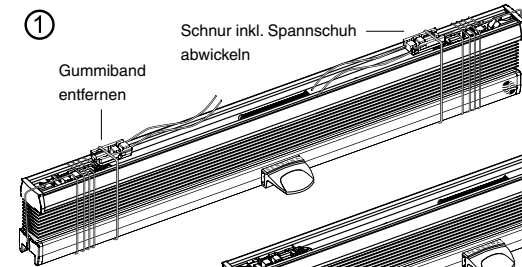


Spannschuh-Montage

①

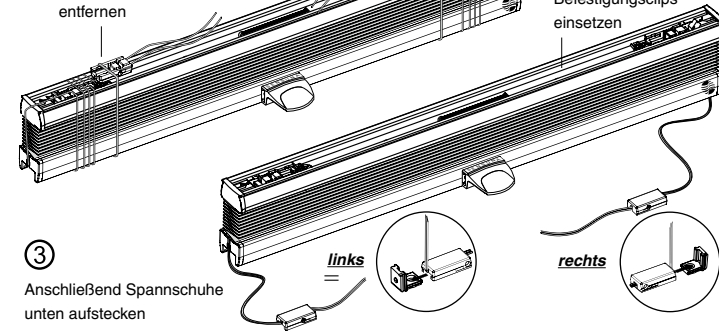
Gummiband entfernen

Schnur inkl. Spannschuh abwickeln



②

Plissee Oberteil in Befestigungsclips einsetzen



③

Anschließend Spannschuhe unten aufstecken

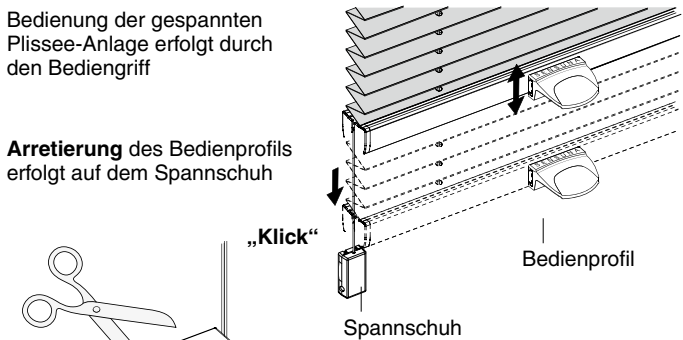
links

rechts

Bedienung

Bedienung der gespannten Plissee-Anlage erfolgt durch den Bediengriff

Arretierung des Bedienprofils erfolgt auf dem Spannschuh



Nach der Funktionskontrolle können die überstehenden Schnüre abgeschnitten werden.

Hinweis

In seltenen Fällen können kleine Maßungenauigkeiten dazu führen, dass das Plissee am Fenster rutscht oder sich nur schwer verspannen und bedienen lässt. Hier hilft es meist, die Schnurspannung entsprechend zu ändern. Um die Spannung des Plissees nachzjustieren, nehmen Sie das Plissee zunächst vom Fenster. Lösen Sie die Schrauben an den unteren Spannschuhen mit den Innensechskantschlüsseln und ändern Sie die Länge der Spannschnüre gleichmäßig (eine Bleistiftmarkierung hilft). Arretieren Sie die Schrauben und bringen Sie das Plissee wieder am Fenster an.

Eine Videoanleitung gibt's hier:

www.sensuna.de/plissee/schnurspannung.php

