

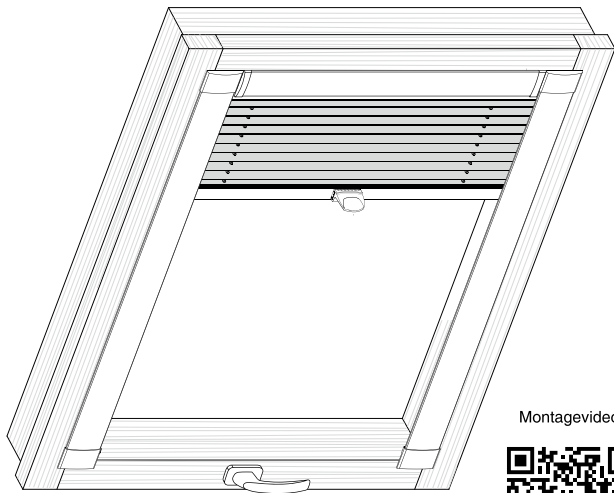
Herzlichen Glückwunsch zum Erwerb Ihres neuen sensuna Qualitätsprodukts!

Dieses individuelle, maßgefertigte Plissee wurde speziell für Ihre Bedürfnisse unter Verwendung hochwertiger Materialien hergestellt. Unsere in Deutschland gefertigten sensuna Qualitätsplissees stehen für formvollendetes Design und eine lange Lebensdauer.

Wir wünschen Ihnen viel Freude mit Ihrem neuen Plissee

Ihr sensuna Team

Beachten Sie bitte unsere Montage- und Pflegeanleitung, dann werden Sie lange Freude an Ihrem sensuna Produkt haben!

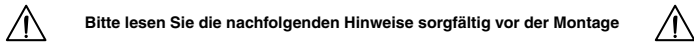


Plissee Typ 2600 mit Spannschuhplättchen-Clip

Montagevideo



https://www.sensuna.de/plissee/montage/2600_spannschuhplaettchen-clip.php



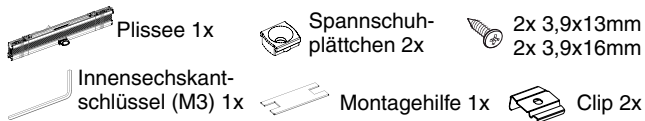
Bitte lesen Sie die nachfolgenden Hinweise sorgfältig vor der Montage

Unsachgemäße Montage kann zu Unfällen führen.
Ausführungsänderungen nur nach Absprache mit dem Hersteller.

Weitere Informationen unter

www.sensuna.de/plissee/montage/2600_spannschuhplaettchen-clip.php

Packungsinhalt:

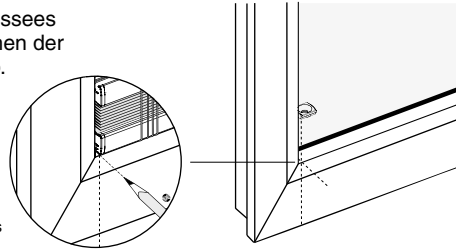


Position der Spannschuhplättchen

Die Außenkanten des Plissees schließen bündig mit denen der Spannschuhplättchen ab.

Hinweis:

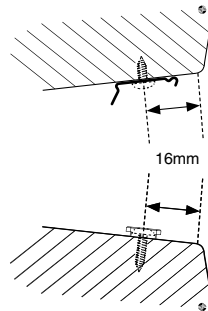
Halten Sie einen Mindestabstand ein, um Glasbruchschäden zu vermeiden. Nutzen Sie dazu unsere Montagehilfe als Abstandsmaß.



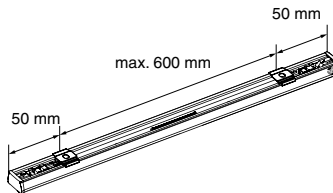
Glasleistenmontage mit Spannschuhplättchen und Clip

①

Bei FAKRO und VELUX Typen GGU/GPU (Modelle mit Rundung an der Vorderkante)

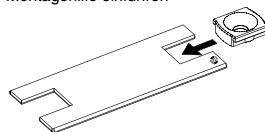


②

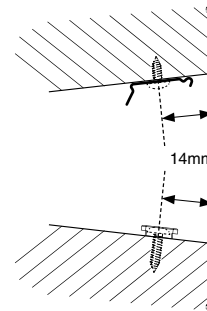


④

Spannschuhplättchen in die Montagehilfe einführen

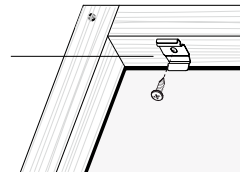


Bei allen anderen Dachfenstertypen



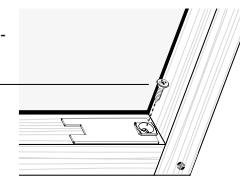
③

Clip in gewünschter Position an der Glasleiste anlegen und Schrauben handfest anziehen



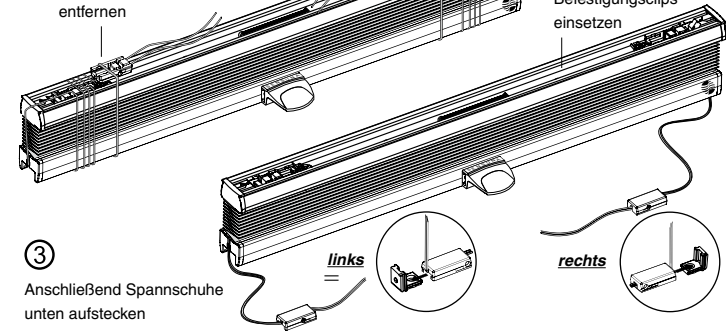
⑤

Montagehilfe mit Spannschuhplättchen an Markierung legen und Schraube handfest anziehen



①

Schnur inkl. Spannschuh abwickeln
Gummiband entfernen

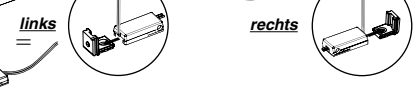


②

Plissee Oberteil in Befestigungsclips einsetzen

③

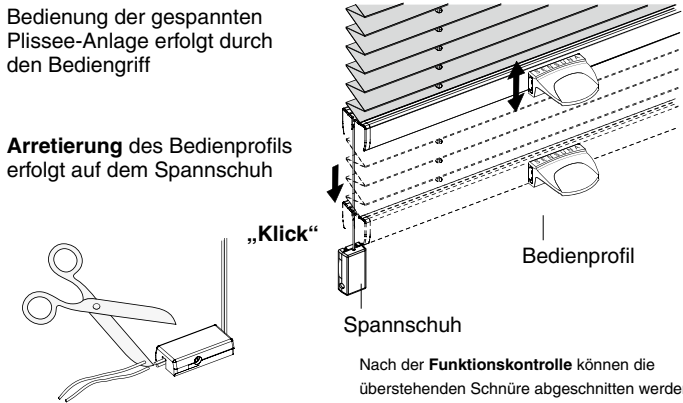
Anschließend Spannschuhe unten aufstecken



Bedienung

Bedienung der gespannten Plissee-Anlage erfolgt durch den Bediengriff

Arretierung des Bedienprofils erfolgt auf dem Spannschuh



„Klick“

Bedienprofil

Spannschuh

Nach der Funktionskontrolle können die überstehenden Schnüre abgeschnitten werden.

Hinweis

In seltenen Fällen können kleine Maßungenauigkeiten dazu führen, dass das Plissee am Fenster rutscht oder sich nur schwer verspannen und bedienen lässt. Hier hilft es meist, die Schnurspannung entsprechend zu ändern. Um die Spannung des Plissees nachzujustieren, nehmen Sie das Plissee zunächst vom Fenster. Lösen Sie die Schrauben an den unteren Spannschuhen mit den Innensechskantschlüssel und ändern Sie die Länge der Spannschnüre gleichmäßig (eine Bleistiftmarkierung hilft). Arretieren Sie die Schrauben und bringen Sie das Plissee wieder am Fenster an.

Eine Videoanleitung gibt's hier:

www.sensuna.de/plissee/schnurspannung.php

