

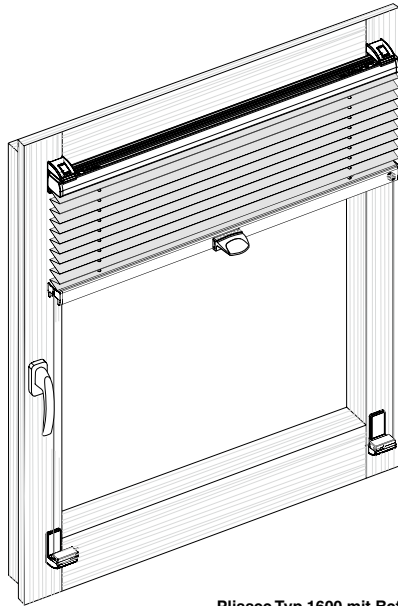
Herzlichen Glückwunsch zum Erwerb Ihres neuen sensuna Qualitätsprodukts!

Dieses individuelle, maßgefertigte Plissee wurde speziell für Ihre Bedürfnisse unter Verwendung hochwertiger Materialien hergestellt. Unsere in Deutschland gefertigten sensuna Qualitätsplissees stehen für formvollendetes Design und eine lange Lebensdauer.

Wir wünschen Ihnen viel Freude mit Ihrem neuen Plissee

Ihr sensuna Team

Beachten Sie bitte unsere Montage- und Pflegeanleitung, dann werden Sie lange Freude an Ihrem sensuna Produkt haben!



Plissee Typ 1600 mit Befestigungswinkel

Montagevideo



https://www.sensuna.de/plissee/montage/1600_befestigungswinkel.php

Bitte lesen Sie die nachfolgenden Hinweise sorgfältig vor der Montage

Unsachgemäße Montage kann zu Unfällen führen.
Ausführungsänderungen nur nach Absprache mit dem Hersteller.

Weitere Informationen unter www.sensuna.de/plissee/montage/1600_befestigungswinkel.php

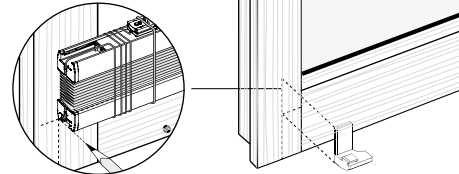
Packungsinhalt:

- Plissee 1x
- 8x 3,9x13mm 2x
- 2x 3,5x6,5mm 2x
- Aufsatz Befestigungswinkel 2x
- Aufsatz Befestigungswinkel (Clip) 2x
- Clip 2x
- Befestigungswinkel und Abdeckkappe 4x
- Innensechskantschlüssel (M3) 1x

Position der Befestigungswinkel

Die Außenkanten des Plissees schließen bündig mit denen der Befestigungswinkel ab.

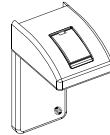
Hinweis für Holzfenster:
Holz ist ein Naturmaterial. Halten Sie deshalb genügend Abstand zum Rand des Rahmens um Splitter und Risse nach Möglichkeit zu vermeiden.



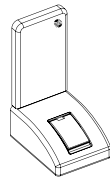
Wandbefestigung / Fensterflügelbefestigung mit Befestigungswinkel

①

Variante A (oben)

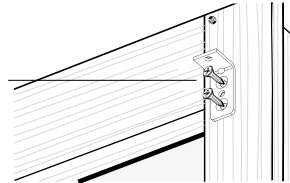


Variante B (oben)



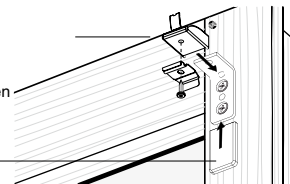
②

Befestigungswinkel anlegen und Schrauben handfest anziehen



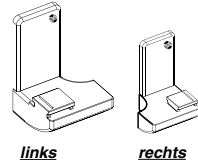
③

Aufsatz Befestigungswinkel aufstecken und Clip anschrauben
Abdeckkappe anbringen



①

Variante A (unten)

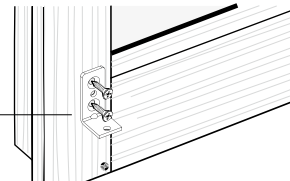


links

rechts

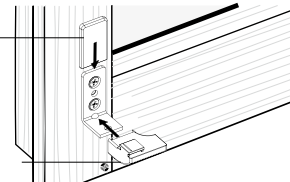
②

Befestigungswinkel anlegen und Schrauben handfest anziehen



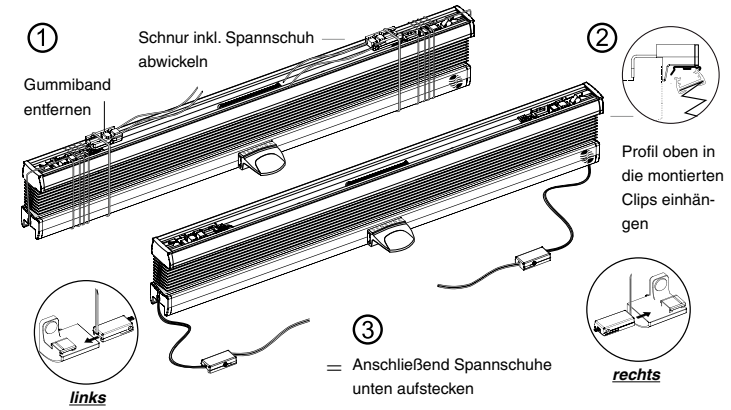
③

Abdeckkappe anbringen
Aufsatz Befestigungswinkel aufstecken



links

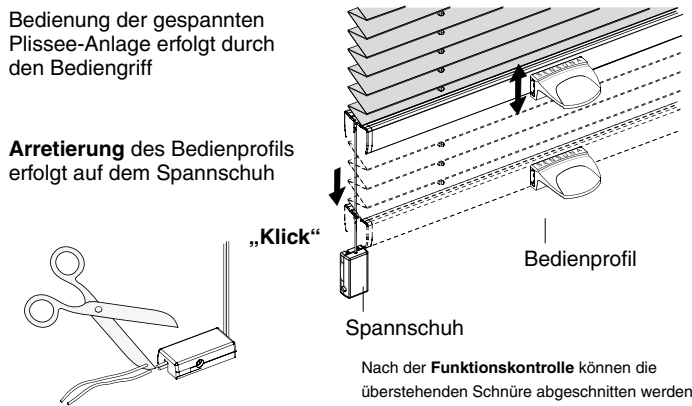
rechts



Bedienung

Bedienung der gespannten Plissee-Anlage erfolgt durch den Bediengriff

Arretierung des Bedienprofils erfolgt auf dem Spannschuh



Hinweis

In seltenen Fällen können kleine Maßungenauigkeiten dazu führen, dass das Plissee am Fenster rutscht oder sich nur schwer verspannen und bedienen lässt. Hier hilft es meist, die Schnurspannung entsprechend zu ändern. Um die Spannung des Plissees nachzjustieren, nehmen Sie das Plissee zunächst vom Fenster. Lösen Sie die Schrauben an den unteren Spannschuhen mit den Innensechskantschlüssel und ändern Sie die Länge der Spannschnüre gleichmäßig (eine Bleistiftmarkierung hilft). Arretieren Sie die Schrauben und bringen Sie das Plissee wieder am Fenster an.

Eine Videoanleitung gibt's hier:

www.sensuna.de/plissee/schnurspannung.php

